



Visiteu el nostre web

<http://www2.upc.es/slt>

Xarxa d'universitats
Institut Joan Lluís Vives



Òptica i optometria

3a edició

Català / castellà / anglès

V
O
C
A
B
U
L
A
R
I
B
À
S
I
C

Altres títols

Col·lecció Lèxics Bàsics

- Lèxic bàsic d'arquitectura tècnica
- Lèxic bàsic acadèmic-administratiu
- Lèxic bàsic de restauració arquitectònica

Col·lecció Vocabularis Bàsics

- Vocabulari bàsic d'enginyeria industrial. Mecànica i termodinàmica
- Vocabulari bàsic d'enginyeria industrial. Projectes d'enginyeria
- Vocabulari bàsic d'instrumentació electrònica
- Vocabulari bàsic de construcció
- Vocabulari bàsic d'enginyeria de telecomunicació



Escola Universitària d'Òptica
i Optometria de Terrassa

UNIVERSITAT POLITÈCNICA DE CATALUNYA



Col·legi Oficial d'Òptics Optometristes
i Òptiques Optometristes de Catalunya



Servei de Llengües i Terminologia

UNIVERSITAT POLITÈCNICA DE CATALUNYA

Vocabulari bàsic d'òptica i optometria
3a edició

© Servei de Llengües i Terminologia de la UPC, 2002
Jordi Girona, 31, edifici TG
08034 Barcelona
terminologia.slt@upc.es

Autores

Escola Universitària d'Òptica i Optometria de Terrassa

Montserrat Tàpias
Núria Tomàs

Servei de Llengües i Terminologia

Sílvia Llovera
Montserrat Noró

L'elaboració d'aquest vocabulari ha rebut un ajut de la
Direcció General d'Universitats del DURSI

Servei de Comunicació Institucional, 2002 (6616)
Dipòsit legal: B-48.975-2002
ISBN: 84-7653-818-9

Imprès en paper ecològic

Pròleg

Aquest *Vocabulari bàsic d'òptica i optometria* ha estat elaborat conjuntament pel professorat de l'Escola Universitària d'Òptica i Optometria de Terrassa i pels lingüistes del Servei de Llengües i Terminologia de la Universitat Politècnica de Catalunya amb la finalitat de fixar i difondre la terminologia multilingüe de l'àrea d'especialitat d'òptica i optometria.

L'objectiu d'aquesta col·lecció de vocabularis és doble, d'una banda, contribuir a la normalització de la terminologia tècnica i científica en català i, de l'altra, difondre les equivalències d'aquests conceptes en castellà i en anglès.

Les dues edicions anteriors han estat una guia de referència per als estudiants vinguts d'altres comunitats autònomes o d'Amèrica Llatina. Ara esperem que aquesta tercera edició sigui també una guia de referència per a la comprensió dels textos en anglès, tan freqüents en les publicacions acadèmiques i en les consultes a través d'Internet.

Gràcies al finançament i a la col·laboració del Col·legi Oficial d'Òptics Optometristes i Òptiques Optometristes de Catalunya s'ha pogut fer un tiratge més gran d'aquesta tercera edició del vocabulari, cosa que permetrà difondre'l fora del col·lectiu universitari i incidir més directament en els professionals que podran treure profit d'aquesta eina de consulta: òptics optometristes, oftalmòlegs, mestres, pedagogs, psicòlegs, etc.

Agraïm especialment la bona predisposició i l'expertesa dels professors que han col·laborat en aquest vocabulari.

Octubre de 2002

Índex

Característiques del vocabulari	7
Vocabulari	11
Índex de termes en castellà	83
Índex de termes en anglès.	97
Annex 1. Esquema de les ulleres.	111
Annex 2. Paràmetres de la lent de contacte (Norma ISO 8320)	112
Annex 3. Frases fetes amb la paraula <i>ull</i>	114
Bibliografia	117

Característiques del vocabulari

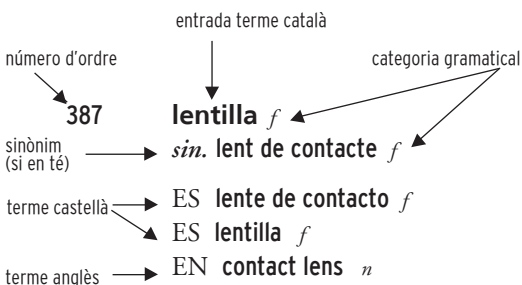
Aquest *Vocabulari bàsic d'òptica i optometria* conté 644 entrades en català de l'àrea temàtica d'òptica i optometria. Cada entrada conté el terme català amb equivalents en castellà i anglès, la categoria gramatical, el número d'ordre, el sinònim (si en té) i en alguns casos notes que afegeixen aclariments lingüístics que s'han considerat pertinents tenint en compte que es tracta d'un vocabulari sense definicions.

Abans del recull dels termes hi ha l'arbre de camp que permet delimitar nocionalment les subàrees a què pertanyen els termes del vocabulari.

Hem intentat seleccionar els termes més representatius de cada subàrea i també els que per alguna raó lingüística o conceptual tenien interès.

Consulta

Estructura de la informació



Nota:

↑
Conté informació complementària

Entrades

Les entrades estan ordenades alfabèticament seguint l'ordre seqüencial del terme català i el sistema discontinu.

Els adjectius de doble gènere recullen la indicació de la terminació femenina tant en català com en castellà.

Remissions

La sinonímia s'indica amb l'abreviatura *sin.* en els casos en què cap dels dos termes és preferent. Quan n'hi ha un de preferent, l'altre remet al preferent mitjançant l'abreviatura *veg.*

Notes

Les notes recullen informació complementària diversa: aclariments del concepte en els casos en què el terme pot presentar ambigüïtat i cal context, informació lingüística o la indicació que el terme pertany a una de les il·lustracions que hi ha en els annexos al final del recull.

Índexs

Al final del vocabulari hi ha els índexs alfabètics dels termes en castellà i en anglès, que remetent al número d'ordre de la forma catalana.

Annexos

Després dels índexs, hi ha tres annexos. En l'annex 1 hi ha la il·lustració d'unes ulleres amb les parts més importants; en l'annex 2, la il·lustració d'una lent i el seus paràmetres, d'acord amb la norma ISO 8320, i en l'annex 3, un breu recull de frases fetes amb la paraula *ull*.

Abreviatures utilitzades

<i>abrev.</i>	abreviatura
<i>adj</i>	adjectiu
<i>en</i>	anglès
<i>es</i>	castellà
<i>f</i>	nom femení singular
<i>f pl</i>	nom femení plural
<i>m</i>	nom masculí singular
<i>m i f</i>	nom masculí femení
<i>m pl</i>	nom masculí plural
<i>n</i>	nom
<i>n pl</i>	nom plural
<i>sin.</i>	sinònim
<i>v intr</i>	verb intransitiu
<i>v tr</i>	verb transitiu
<i>veg.</i>	vegeu

10 **Arbre de camp**

Anatomia ocular

Fisiologia

Patologies oculars

Materials òptics

Òptica fisiològica

Òptica geomètrica i òptica instrumental

 Sistemes òptics

 Instruments òptics i optomètrics

 Fotometria

Òptica física

Visió binocular

 Moviments oculars

 Aspectes sensorials

Tecnologia òptica

Muntures

 Lents oftàlmiques

Optometria

Contactologia

- 1 **aberració** *f*
 ES aberración *f*
 EN aberration *n*
- 2 **abراسió corneal** *f*
 ES abrasión corneal *f*
 EN corneal abrasion *n*
- 3 **absorbància** *f*
sin. coeficient d'absorció *m*
 ES absortancia *f*
 ES absorbancia *f*
 ES coeficiente de absorción *m*
 EN absorbency *n*
- 4 **acolorir** *v tr*
 ES colorear *v tr*
 EN tint, to *v tr*
- 5 **acomodació** *f*
 ES acomodación *f*
 EN accommodation *n*
- 6 **acromàtic -a** *adj*
 ES acromático -a *adj*
 EN achromatic *adj*
- 7 **adaptòmetre** *m*
 ES adaptómetro *m*
 EN adaptometer *n*
- 8 **addició** *f*
 ES adición *f*
 EN addition *n*

Nota: Referit a l'augment de diòptries per a visió de prop.

- 9 **addició intermèdia** *f*
 ES adición intermedia *f*
 EN intermediate addition *n*

- 12** **10** **additiu** *m*
ES **aditivo** *m*
EN **additive** *n*
- 11** **adducció** *f*
ES **aducción** *f*
EN **adduction** *n*
- 12** **adherència (a les lents de contacte)** *f*
ES **adherencia** *f*
EN **adherence** *n*
- 13** **afàcia** *f*
sin. **afàquia** *f*
ES **afaquia** *f*
EN **aphakia** *n*
- 14** **afàcic -a** *adj*
sin. **afàquic -a** *adj*
ES **afáquico -a** *adj*
EN **aphakic** *adj*
- 15** **afàquia** *f*
sin. **afàcia** *f*
ES **afaquia** *f*
EN **aphakia** *n*
- 16** **afàquic -a** *adj*
sin. **afàcic -a** *adj*
ES **afáquico -a** *adj*
EN **aphakic** *adj*
- 17** **afecció macular** *f*
ES **afección macular** *f*
EN **macular disease** *n*
- 18** **afinament** *m*
ES **afino** *m*
EN **smoothing** *n*

- 19 **agonista** *m*
sin. **sinergista** *m*
 ES **sinergista** *m*
 EN **synergist** *n*
 EN **agonist** *n*
 Nota: Referit al múscul sinergista.
- 20 **agudeses estereoscòpica** *f*
sin. **estereoagudeses** *f*
 ES **agudeza estereoscòpica** *f*
 ES **estereoagudeza** *f*
 EN **stereoscopic acuity** *n*
- 21 **agudeses visual** *f*
 ES **agudeza visual** *f*
 EN **visual acuity** *n*
- 22 **ajust (de la muntura)** *m*
 ES **ajuste** *m*
 EN **frame fit** *n*
- 23 **aliatge** *m*
 ES **aleación** *f*
 EN **alloy** *n*
- 24 **alt buit** *m*
 ES **alto vacío** *m*
 EN **high vacuum** *n*
- 25 **amaurosi** *f*
 ES **amaurosis** *f*
 EN **amaurosis** *n*
- 26 **amauròtic -a** *adj*
 ES **amauròtico -a** *adj*
 EN **amaurotic** *adj*
- 27 **ambliopia** *f*
 ES **ambliopía** *f*
 EN **amblyopia** *n*

- 28 **ametrop** *adj*
 ES **amétrope** *adj*
 EN **ametropes** *adj*
 Nota: En català és una paraula aguda.
- 29 **ametrop** *m i f*
 ES **amétrope** *m i f*
 EN **ametropes** *n*
 Nota: En català és una paraula aguda.
- 30 **ametropia** *f*
 ES **ametropía** *f*
 EN **ametropia** *n*
- 31 **amorf -a** *adj*
 ES **amorfo -a** *adj*
 EN **amorphous** *adj*
- 32 **amplitud d'acomodació** *f*
 ES **amplitud de acomodación** *f*
 EN **amplitude** *n*
- 33 **anàlisi gràfica** *f*
 ES **análisis gráfico** *m*
 EN **graph analysis** *n*
- 34 **anamnesi** *f*
 ES **anamnesia** *f*
 EN **anamnesis** *n*
- 35 **angiofluoroscòpia** *f*
sin. **angiografia fluoresceínica** *f*
 ES **angiografía fluoresceínica** *f*
 EN **fluorescein angiography** *n*
- 36 **angiografia fluoresceínica** *f*
sin. **angiofluoroscòpia** *f*
 ES **angiografía fluoresceínica** *f*
 EN **fluorescein angiography** *n*

- 37 **angioscotoma** *m*
 ES angioescotoma *m*
 EN angioscotoma *n*
- 38 **angle** *m*
 ES ángulo *m*
 EN angle *n*
- 39 **angle d'incidència** *m*
 ES ángulo de incidencia *m*
 EN angle of incidence *n*
- 40 **angle de cambra anterior** *m*
 ES ángulo de cámara anterior *m*
 EN anterior chamber angle *n*
- 41 **angle de refracció** *m*
 ES ángulo de refracción *m*
 EN angle of refraction *n*
- 42 **angle reflexió** *m*
 ES ángulo de reflexión *m*
 EN angle of reflection *n*
- 43 **ànima** *f*
 ES alma *f*
 EN core *n*
- Nota: Es refereix a una part de la muntura de les ulleres. Vegeu la il·lustració en l'annex 1.
- 44 **anirídia** *f*
 ES aniridia *f*
 EN aniridia *n*
- 45 **anisoiconia** *f*
 ES aniseiconía *f*
 EN aniseikonia *n*

Nota: Encara que el terme normatiu en català és *anisoiconia* en l'ús habitual trobem el terme *aniseiconia*.

46 **anisometropia** *f*
 ES anisometropía *f*
 EN anisometropia *n*

47 **anisotropia** *f*
 ES anisotropía *f*
 EN anisotropy *n*

48 **annexos** *m pl*
 ES anexos *m pl*

Nota: *Annexos* es refereixen a totes les estructures que envolten el globus ocular.

49 **anodització** *f*
 ES anodización *f*
 EN anodization *n*

50 **anomaloscopi** *m*
 ES anomaloscopio *m*
 EN anomaloscope *n*

51 **antagonista** *m*
 ES antagonista *m*
 EN antagonist *n*
 EN oponent *n*

52 **aplanètic -a** *adj*
 ES aplanático -a *adj*
 EN aplanatic *adj*

53 **aplanetisme** *m*
 ES aplanatismo *m*
 EN aplanatism *n*

54 **àrea de Panum** *f*
 ES área de Panum *f*
 EN Panum's area *n*

55 **arrufar les celles** *v tr*
 ES fruncir el ceño *v tr*
 EN frown, to *v tr*

- 56 **assaig** *m*
 ES ensayo *m*
 EN testing *n*
- 57 **associació de sistemes** *f*
 ES asociación de sistemas *f*
 EN systems association *n*
- 58 **astenopia** *f*
 ES astenopía *f*
 EN asthenopia *n*
- 59 **astigmàtic -a** *m i f*
 ES astigmático -a *m i f*
 EN astigmatic *n*
- 60 **astigmàtic -a** *adj*
 ES astigmático -a *adj*
 EN astigmatic *adj*
- 61 **astigmatisme** *m*
 ES astigmatismo *m*
 EN astigmatism *n*
- 62 **augment** *m*
 ES aumento *m*
 EN magnifying power *n*
- 63 **autoestereograma** *m*
 ES autoestereograma *m*
 EN autostereogram *n*

Nota: Referit a l'estereograma que es pot veure en relleu sense l'ajut de cap estri.

B

- 64 **baixa visió** *f*
 ES baja visión *f*
 EN low vision *n*

- 65 **banc òptic** *m*
 ES **banco óptico** *m*
 EN **optical bench** *n*
- 66 **barnilla** *f*
 ES **varilla** *f*
 EN **temple** *n*
- Nota: Es refereix a una part de la muntura de les ulleres. Vegeu il·lustració an l'annex 1.
- 67 **barra de prismes** *f*
 ES **barra de prismas** *f*
 EN **prisms bar** *n*
- 68 **bastonet** *m*
 ES **bastón** *m*
 ES **bastoncillo** *m*
 EN **rod** *n*
- 69 **bifocal** *adj*
 ES **bifocal** *adj*
 EN **bifocal** *adj*
- 70 **binocle** *m*
 ES **binóculo** *m*
 EN **binoculars** *n pl*
- 71 **binocular** *adj*
 ES **binocular** *adj*
 EN **binocular** *adj*
- 72 **biocular** *adj*
 ES **biocular** *adj*
 EN **biocular** *adj*
- 73 **biomicroscopi** *m*
 ES **biomicroscopio** *m*
 EN **biomicroscope** *n*
- 74 **biomicroscopi ocular** *m*
 ES **biomicroscopio ocular** *m*
 EN **slit lamp** *n*

Nota: Entès com el conjunt de biomicroscopi i làmpada d'esclètxa.

- 75 **biomicroscòpia ocular** *f*
 ES biomicroscopía *f*
 EN biomicroscopy *n*
- 76 **bioptor** *m*
 ES bioptor *m*
 EN bioptor *n*
- 77 **birefringència** *f*
 ES birrefringencia *f*
 EN birefringence *n*
- 78 **bisell** *m*
 ES bisel *m*
 EN bevel *n*
- 79 **biselladora** *f*
 ES biseladora *f*
 EN edging machine *n*
- 80 **blefaritis** *f*
 ES blefaritis *f*
 EN blepharitis *n*
- 81 **bloc** *m*
 ES taco *m*
 EN block *n*
 EN trunk *n*
- Nota: Es refereix al bloc de vidre tal com arriba al taller òptic per ser manipulat posteriorment.
- 82 **braç de plaqueta** *m*
 ES brazo de plaqueta *m*
 EN pad arm *n*
- 83 **BUT** *m*
 ES BUT *m*
 EN break-up time *n*
 EN BUT *n*

Nota: La sigla *BUT* prové del terme anglès *break-up time* (temps de trencament de la llàgrima).

- 84 **calibre** *m*
 ES calibre *m*
 EN frame size *n*
- 85 **calidoscopi** *m*
 ES calidoscopio *m*
 EN kaleidoscopic *n*
- 86 **càmera fotogràfica** *f*
 ES cámara fotográfica *f*
 EN camera *n*
- 87 **camí òptic** *m*
 ES camino óptico *m*
 EN optical path *n*
- 88 **camp de nitidesa** *m*
 ES campo de nitidez *m*
 EN sharp field *n*
- 89 **camp visual** *m*
 ES campo visual *m*
 EN visual field *n*
- 90 **campímetre** *m*
 ES campímetro *m*
 EN campimeter *n*
- 91 **capa mucinosa** *f*
 ES capa mucinosa *f*
 EN mucinous layer *n*
- 92 **capsulotomia** *f*
 ES capsulotomía *f*
 EN capsulotomy *n*
- 93 **cargol** *m*
 ES tornillo *m*
 EN screw *n*

- 94 **cataracta** *f*
ES catarata *f*
EN cataract *n*
- 95 **catoptre** *m*
ES catoptrio *m*
EN catopter *n*
- 96 **catòptric -a** *adj*
ES catóptrico -a *adj*
EN catoptric *adj*
- 97 **càustica** *f*
ES cáustica *f*
EN caustic *n*
- 98 **cella** *f*
ES ceja *f*
EN eyebrow *n*
- 99 **centratge (d'una lent)** *m*
ES centraje *m*
EN lens centration *n*
- 100 **centratge de bifocals** *m*
ES centrado de bifocales *m*
EN bifocal lens centration *n*
- 101 **centratge de trifocals** *m*
ES centrado de trifocales *m*
EN trifocal lens centration *n*
- 102 **cèrcol** *m*
ES aro *m*
EN rim *n*
- Nota: Es refereix a una part de les ulleres. Vegeu il·lustració en l'annex 1.
- 103 **ciclodesviació** *f*
ES ciclodesviación *f*
EN cyclodeviation *n*

- 104 **ciclofòria** *f*
 ES cicloforia *f*
 EN cyclophoria *n*
- 105 **cicloplegia** *f*
 ES cicloplejía *f*
 EN cycloplegia *n*
- 106 **cilindre de Maddox** *m*
 ES varilla de Maddox *f*
 ES cilindro de Maddox *m*
 EN Maddox's rod *n*
- 107 **clapejat** *m*
 ES moteado *m*
 EN speckle *n*
- 108 **claredat** *f*
sin. lluminositat *f*
 ES claridad *f*
 ES luminosidad *f*
 EN clarity *n*
- 109 **cobrintent òptic** *m*
 ES recubrimiento óptico *m*
 EN thin film *n*
- 110 **coeficient d'absorció** *m*
sin. absorbència *f*
 ES absortancia *f*
 ES absorbancia *f*
 ES coeficiente de absorción *m*
 EN absorbency *n*
- 111 **coeficient de reflexió** *m*
sin. reflectància *f*
 ES coeficiente de reflexión *m*
 ES reflectancia *f*
 EN reflectance *n*
 EN reflectivity *n*

- 112 **coeficient de transmissió** *m*
sin. transmitància *f*
ES coeficiente de transmisión *m*
ES transmitancia *f*
EN transmittance *n*
- 113 **coherència** *f*
ES coherencia *f*
EN coherence *n*
- 114 **coherència espacial** *f*
ES coherencia espacial *f*
EN spatial coherence *n*
- 115 **coherència temporal** *f*
ES coherencia temporal *f*
EN temporal coherence *n*
- 116 **col·licle** *m*
ES colículo *m*
EN colliculus *n*
- 117 **col·limador** *m*
ES colimador *m*
EN collimator *n*
- 118 **color** *m*
ES color *m*
EN colour *n*
- 119 **color blau** *m*
ES color azul *m*
EN blue colour *n*
- 120 **color groc** *m*
ES color amarillo *m*
EN yellow colour *n*
- 121 **color taronja** *m*
ES color naranja *m*
EN orange colour *n*

- 122 **color verd** *m*
 ES color verde *m*
 EN green colour *n*
- 123 **color vermell** *m*
 ES color rojo *m*
 EN red colour *n*
- 124 **colorimetria** *f*
 ES colorimetría *f*
 EN colorimetry *n*
- 125 **columna de refracció** *f*
 ES columna de refracción *f*
 EN column of refraction *n*
- 126 **colze** *m*
sin. taló *m*
 ES codo *m*
 ES talón *m*
 EN lug *n*
- 127 **compressió** *f*
 ES compresión *f*
 EN compression *n*
- 128 **con** *m*
 ES cono *m*
 EN cone *n*
- 129 **còncav -ava** *adj*
 ES cóncavo -a *adj*
 EN concave *adj*
- 130 **conformació** *m*
 ES conformado *m*
 EN forming *n*

Nota: Es refereix a la fase del procés de fabricació de les muntures en què se'ls dona forma.

- 131 **conjuntiva** *f*
ES conjuntiva *f*
EN conjunctiva *n*
- 132 **contactologia** *f*
ES contactología *f*
EN contactology *n*
- 133 **convergència** *f*
ES convergencia *f*
EN convergence *n*
- 134 **convergent** *adj*
ES convergente *adj*
EN convergent *adj*
- 135 **convex -a** *adj*
ES convexo -a *adj*
EN convex *n*
- 136 **corba** *f*
ES curva *f*
EN curve *n*
- 137 **còrnia** *f*
ES córnea *f*
EN cornea *n*
- 138 **coroide** *f*
ES coroides *f*
EN choroid *n*
- 139 **correspondència anòmala** *f*
ES correspondencia anómala *f*
EN anomalous correspondance *n*
- 140 **corrosió** *f*
ES corrosión *f*
EN corrosion *n*

- 141 **còrtex visual** *m*
sin. escorça visual *f*
 ES córtex visual *m*
 EN visual cortex *n*
- 142 **cos ciliar** *m*
 ES cuerpo ciliar *m*
 EN ciliary body *n*
- 143 **cos estrany** *m*
 ES cuerpo extraño *m*
 EN foreign body *n*
- 144 **cover test** *m*
sin. prova d'oclusió *f*
 ES cover test *m*
 EN cover test *n*
- 145 **creixent temporal** *m*
 ES creciente temporal *m*
 EN temporal growth *n*
- 146 **crystal·lí** *m*
 ES cristalino *m*
 EN lens *n*
- 147 **cromàtic -a** *adj*
 ES cromático -a *adj*
 EN chromatic *n*
- 148 **cromaticitat** *f*
 ES cromaticidad *f*
 EN chromacity *n*
- 149 **cromatòpsia** *f*
 ES cromatopsia *f*
 EN chromatopsia *n*
- 150 **curvatura** *f*
 ES curvatura *f*
 EN curvature *n*

- 151 **decapatge** *m*
 ES **decapado** *m*
 EN **pickling** *n*
- Nota: Es refereix a un dels processos de tractament dels metalls per a muntures.
- 152 **deformació elàstica** *f*
 ES **deformación elástica** *f*
 EN **elastic deformation** *n*
- 153 **deformació plàstica** *f*
 ES **deformación plástica** *f*
 EN **plastic deformation** *n*
- 154 **degeneració macular** *f*
 ES **degeneración macular** *f*
 EN **macular degeneration** *n*
- 155 **densitat** *f*
 ES **densidad** *f*
 EN **density** *n*
- 156 **densitòmetre** *m*
 ES **densitómetro** *m*
 EN **densitometer** *n*
- 157 **desbastar** *v tr*
 ES **desbastar** *v tr*
 EN **smooth, to** *v tr*
- 158 **desenfocament** *m*
 ES **desenfoque** *m*
 EN **defocus** *n*
- 159 **desfasament** *m*
sin. **diferència de fase** *f*
 ES **desfase** *m*
 ES **diferencia de fase** *f*
 EN **phase shift** *n*

- 160 **despreniment de retina** *m*
 ES desprendimiento de retina *m*
 EN detachment of retina *n*
- 161 **detector** *m*
 ES detector *m*
 EN detector *n*
- 162 **deuteranop** *m i f*
 ES deuteranope *m i f*
 EN deuteranope *n*
- 163 **deuteranop** *adj*
 ES deuteranope *adj*
 EN deuteranope *adj*
- 164 **deuteranopia** *f*
 ES deuteranopía *f*
 EN deuteranopia *n*
- 165 **dicòptic -a** *adj*
 ES dicóptico -a *adj*
 EN dichoptic *adj*
- 166 **dicròmata** *m i f*
 ES dicrómata *m i f*
 EN dichromat *n*
- 167 **diferència de fase** *f*
sin. desfasament *m*
 ES desfase *m*
 ES diferencia de fase *f*
 EN phase shift *n*
- 168 **difracció** *f*
 ES difracción *f*
 EN diffraction *n*
- 169 **difractròmetre** *m*
 ES difractrómetro *m*
 EN diffractometer *n*

- 170 **difusió** *f*
 ES *difusión* *f*
 EN *diffusion* *n*
- 171 **difusor perfecte** *m*
 ES *difusor perfecto* *m*
 EN *perfect diffuser* *n*
- 172 **dioptre** *m*
 ES *dioptrio* *m*
 EN *dioptric* *n*
- 173 **diòptria** *f*
 ES *dioptría* *f*
 EN *dioptr* *n*
- Nota: En català és una paraula esdrúixola.
- 174 **diòptric -a** *adj*
 ES *dióptrico -a* *adj*
 EN *dioptric* *adj*
- 175 **d.i.p.** *f*
veg. distància interpupil·lar
- 176 **diplopia** *f*
 ES *diplopía* *f*
 EN *diplopia* *n*
- 177 **direcció visual** *f*
 ES *dirección visual* *f*
 EN *visual direction* *n*
- 178 **disc de Plàcido** *m*
sin. queratoscopi *m*
 ES *queratoscopio* *m*
 ES *disco de Plácido* *m*
 EN *keratoscope* *n*
 EN *Placido's disk* *n*

- 179 **disc òptic** *m*
sin. papil·la òptica *f*
 ES papila òptica *f*
 ES disco òptico *m*
 EN optical papilla *n*
 EN optical disc *n*
- 180 **discromatòpsia** *f*
 ES discromatopsia *f*
 EN dyschromatopsia *n*
- 181 **disfunció oculomotora** *f*
 ES disfunción oculomotora *f*
 EN oculomotor dysfunction *n*
- 182 **disparitat binocular** *f*
sin. disparitat retinal *f*
 ES disparidad binocular *f*
 ES disparidad retiniana *f*
 EN binocular disparity *n*
- 183 **disparitat de fixació** *f*
 ES disparidad de fijación *f*
 EN fixation disparity *n*
- 184 **disparitat retinal** *f*
sin. disparitat binocular *f*
 ES disparidad binocular *f*
 ES disparidad retiniana *f*
 EN binocular disparity *n*
- 185 **dispersió cromàtica** *f*
 ES dispersión cromática *f*
 EN chromatic dispersion *n*
- 186 **disseny** *m*
 ES diseño *m*
 EN design *n*

- 187 **dissolució** *f*
ES *disolución* *f*
EN *solution* *n*
- 188 **distància focal** *f*
ES *distancia focal* *f*
EN *focal length* *n*
- 189 **distància interpupil·lar** *f*
abrev. d.i.p. *f*
ES *distancia interpupilar* *f*
EN *interpupillary distance* *n*
EN *pupillary distance* *n*
EN *PD* *n*
- 190 **distorsió de barril** *f*
ES *distorsión de barrilete* *f*
EN *barrel-shaped distortion* *n*
- 191 **distorsió de pic** *f*
ES *distorsión de corsé* *f*
EN *pincushion distortion* *n*
- 192 **divergència** *f*
ES *divergencia* *f*
EN *divergence* *n*
- 193 **divergent** *adj*
ES *divergente* *adj*
EN *divergent* *adj*
- 194 **doblet** *m*
ES *doblete* *m*
EN *doublet* *n*
- 195 **doblet acromàtic** *m*
ES *doblete acromático* *m*
EN *achromatic lens* *n*

- 196 **dominància ocular** *f*
 ES **dominancia ocular** *f*
 EN **ocular dominance** *n*
- 197 **ducció** *f*
 ES **ducción** *f*
 EN **duction** *n*
- 198 **duresa** *f*
 ES **dureza** *f*
 EN **hardness** *n*

E

- 199 **ectropi** *m*
 ES **ectropión** *m*
 EN **ectropion** *n*
- 200 **edema corneal** *m*
 ES **edema corneal** *m*
 EN **corneal edema** *n*
- 201 **edema papil·lar** *m*
 ES **edema papilar** *m*
 EN **papilloedema** *n*
- 202 **efecte prismàtic** *m*
 ES **efecto prismático** *m*
 EN **prismatic effect** *n*
- 203 **eiconòmetre** *m*
 ES **eiconómetro** *m*
 EN **eikonometers** *n*
- 204 **eix** *m*
 ES **eje** *m*
 EN **axis** *n*
- 205 **elasticitat** *f*
 ES **elasticidad** *f*
 EN **elasticity** *n*

- 206 **electrolític -a** *adj*
 ES **electrolítico -a** *adj*
 EN **electrolytic** *adj*
- 207 **electrooculografia** *f*
sin. oculografia f
 ES **electrooculografía** *f*
 EN **electro-oculography** *n*
- 208 **electrooculograma** *m*
 ES **electro-oculograma** *m*
 EN **electrooculogram** *n*
- 209 **electroretinografia** *f*
 ES **electrorretinografía** *f*
 EN **electroretinography** *n*
- 210 **electroretinograma** *m*
sigla ERG m
 ES **electrorretinograma** *m*
 ES **ERG** *m*
 EN **electroretinogram** *n*
 EN **ERG** *n*
- 211 **el·lipse** *f*
 ES **elipse** *f*
 EN **ellipse** *n*
- 212 **emissor** *m*
 ES **emisor** *m*
 EN **emitter** *n*
 Nota: Es refereix a un emissor de llum.
- 213 **emitància** *f*
 ES **emitancia** *f*
 EN **emittance** *n*
- 214 **emmetrop** *m i f*
 ES **emétrope** *m i f*
 EN **emmetrope** *n*
 Nota: En català és una paraula aguda.

215 **emmetrop** *adj*
 ES emétrope *adj*
 EN emmetrope *adj*

216 **emmetropia** *f*
 ES emetropía *f*
 EN emmetropia *n*

217 **emmirallar** *v tr*
 ES espejar *v tr*
 EN mirror coating *n*

218 **emmotllat** *m*
 ES moldeado *m*
 EN blank *n*

Nota: Es refereix a un procés.

219 **emmotllat** *m*
sin. placa *f*
 ES moldeado *m*
 EN rough lens *n*

Nota: S'anomena així al bloc de vidre passat per un motlle corbat.

220 **encastador de frontisses** *m*
 ES empotrador de bisagras *m*
 EN hot fingers unit *n*

221 **endodesviació** *f*
 ES endodesviación *f*
 EN endodesviation *n*

222 **endofòria** *f*
sin. esofòria *f*
 ES endoforia *f*
 ES esoforia *f*
 EN esophoria *n*

223 **endotropia** *f*
 ES endotropía *f*
 EN endotropia *n*

- 224 **enfocament** *m*
 ES enfoque *m*
 EN focusing *n*
- 225 **enlluernament** *m*
 ES deslumbramiento *m*
 EN glare *n*
- 226 **enlluernament d'halo** *m*
 ES deslumbramiento de halo *m*
 EN disability glare *n*
- 227 **entrenament visual** *m*
 ES entrenamiento visual *m*
 EN visual training *n*
- 228 **entropi** *m*
 ES entropión *m*
 EN entropion *n*
- 229 **equilibri binocular** *m*
 ES equilibrio binocular *m*
 EN binocular balance *n*
- 230 **ERG** *m*
veg. electroretinograma *m*
- 231 **error de potència** *m*
 ES error de potencia *m*
 EN mean oblique error *n*
- 232 **esciascopi** *m*
sin. esquiascopi *m*
 ES esquiascopio *m*
 EN skiascope *n*

Nota: Encara que el terme normatiu és *esciascopi*, el terme d'ús és *esquiascopi*.

- 233 **esciascòpia** *f*
sin. esquiascòpia *f*
 ES esquiascopia *f*
 EN skiascopy *n*
- Nota: Encara que el terme normatiu és *esciascòpia*, el terme d'ús és *esquiascòpia*.
- 234 **escorça visual** *f*
sin. còrtex visual *m*
 ES córtex visual *m*
 EN visual cortex *n*
- 235 **escotoma** *m*
 ES escotoma *m*
 EN scotoma *n*
- 236 **escotometria** *f*
 ES escotometría *f*
 EN scotometry *n*
- 237 **esferòmetre** *m*
 ES esferómetro *m*
 EN spherometer *n*
- 238 **esofòria** *f*
sin. endofòria *f*
 ES endoforia *f*
 ES esoforia *f*
 EN esophoria *n*
- 239 **espai de Panum** *m*
 ES espacio de Panum *m*
 EN Panum's space *n*
- 240 **espasme d'acomodació** *m*
 ES espasmo acomodativo *m*
 EN accommodation spasm *n*
 EN spam of accommodation *n*

241 **espasme palpebral** *m*
 ES **espasmo palpebral** *m*
 EN **blepharospasm** *n*

242 **espectre** *m*
 ES **espectro** *m*
 EN **spectrum** *n*

243 **espectrofotòmetre** *m*
 ES **espectrofotómetro** *m*
 EN **spectrophotometer** *n*

244 **espessímetre** *m*
 ES **espesímetro** *m*

245 **esquiascopi** *m*
sin. **esciascopi** *m*
 ES **esquiascopio** *m*
 EN **skiascope** *n*

Nota: Encara que el terme normatiu és *esciascopi*, el terme d'ús és *esquiascopi*.

246 **esquiascòpia** *f*
sin. **esciascòpia** *f*
 ES **esquiascopia** *f*
 EN **skiascopy** *n*

Nota: Encara que el terme normatiu és *esciascòpia*, el terme d'ús és *esquiascòpia*.

247 **estenopeic -a** *adj*
 ES **estenopeico -a** *adj*
 EN **stenopaic** *adj*

248 **estereoagudesesa** *f*
sin. **agudesesa estereoscòpica** *f*
 ES **agudeza estereoscópica** *f*
 ES **estereoagudeza** *f*
 EN **stereoscopic acuity** *n*

- 249 **estereograma de punts a l'atzar** *m*
 ES estereograma de puntos al azar *m*
 EN random-dot stereograms *n*
- 250 **estereòpsia** *f*
 ES estereopsis *f*
 EN stereopsis *n*
- 251 **estereoscopi** *m*
 ES estereoscopio *m*
 EN stereoscope *n*
- 252 **estesiometria corneal** *f*
 ES estesiometría corneal *f*
 EN corneal stesiometry *n*
- 253 **estigmàtic -a** *adj*
 ES estigmático -a *adj*
 EN stigmatic *adj*
- 254 **estigmatisme** *m*
 ES estigmatismo *m*
 EN stigmatism *n*
- 255 **estoig portauleres** *m*
 ES estuche portales *m*
 EN case *n*
- 256 **estrabisme** *m*
sin. heterotropia *f*
 ES estrabismo *m*
 ES heterotropía *f*
 EN strabismus *n*
 EN heterotropia *n*
- 257 **estrabismologia** *f*
sin. estrabologia *f*
 ES estrabologia *f*
 EN orthoptics *n*

- 258 **estrabismòmetre** *m*
sin. estrabòmetre *m*
 ES estrabómetro *m*
 ES estrabismómetro *m*
 EN strabismometer *n*
 EN strabometer *n*
- 259 **estrabologia** *f*
sin. estrabismologia *f*
 ES estrabologia *f*
 EN orthoptics *n*
- 260 **estrabòmetre** *m*
sin. estrabismòmetre *m*
 ES estrabómetro *m*
 ES estrabismómetro *m*
 EN strabismometer *n*
 EN strabometer *n*
- 261 **estrabometria** *f*
 ES estrabometría *f*
 EN strabometry *n*
- 262 **exodesviació** *f*
 ES exodesviación *f*
 EN exodesviation *n*
- 263 **exofòria** *f*
 ES exoforia *f*
 EN exophoria *n*
- 264 **exoftàlmia** *f*
 ES exoftalmia *f*
 EN exophthalmos *n*
- 265 **exoftàlmic -a** *adj*
 ES exoftálmico-a *adj*
 EN exophthalmic *adj*

266 **exotropia** *f*
 ES exotropía *f*
 EN exotropia *n*

267 **extrusió** *f*
 ES extrusión *f*
 EN extrusion *n*

F

268 **feix de llum** *m*
 ES haz de luz *m*
 EN luminous beam *n*

269 **femella** *f*
 ES tuerca *f*
 EN nut *n*

270 **fibra òptica** *f*
 ES fibra óptica *f*
 EN optical fiber *n*

271 **filtratge** *m*
 ES filtrado *m*
 EN filtering *n*

Nota: Es refereix al filtratge d'una imatge.

272 **filtre** *m*
 ES filtro *m*
 EN filter *n*

273 **fixació** *f*
 ES fijación *f*
 EN fixation *n*

274 **flexió (de les lents de contacte)** *f*
 ES flexión *f*
 EN contact lens flexure *n*

- 275 **fluctuació** *f*
ES fluctuación *f*
EN drift *n*
- 276 **flux lluminós** *m*
ES flujo luminoso *m*
EN luminous flux *n*
- 277 **focometria** *f*
ES focometría *f*
EN focometry *n*
- 278 **focus** *m*
ES foco *m*
EN focus *n*
- 279 **fòria** *f*
ES foria *f*
EN phoria *n*
- 280 **foròpter** *m*
ES foróptero *m*
EN phorometer *n*
- 281 **fotó** *m*
ES fotón *m*
EN photon *n*
- 282 **fotofòbia** *f*
ES fotofobia *f*
EN photophobia *n*
- 283 **fotòmetre** *m*
ES fotómetro *m*
EN photometer *n*
- 284 **fotometria** *f*
ES fotometría *f*
EN photometry *n*

- 285 **fotomètric -a** *adj*
 ES fotométrico -a *adj*
 EN photometric *adj*
- 286 **fotòpsia** *f*
 ES fotopsia *f*
 EN photopsia *n*
- 287 **fotoreceptor** *m*
 ES fotorreceptor *m*
 EN photoreceptor *n*
- 288 **fototransducció visual** *f*
 ES fototransducción visual *f*
 EN visual phototransduction *n*
- 289 **fòvea** *f*
 ES fóvea *f*
 EN fovea *n*
- 290 **fragilitat** *f*
 ES fragilidad *f*
 EN fragility *n*
- 291 **freqüència** *f*
 ES frecuencia *f*
 EN frequency *n*
- 292 **freqüència crítica de fusió** *f*
 ES frecuencia crítica de fusión *f*
 EN critical fusion frequency *n*
- 293 **fresatge** *m*
 ES fresado *m*
 EN milling *n*
- 294 **frontal** *m*
 ES frontal *m*
 EN frame front *n*

Nota: Es refereix a una part de la muntura de les ulleres. Vegeu il·lustració en l'annex 1.

- 295 **frontissa** *f*
 ES bisagra *f*
 ES charnela *f*
 EN hinge *n*

Nota: Es refereix a una part de la muntura de les ulleres. Vegeu il·lustració en l'annex 1.

- 296 **frontofocòmetre** *m*
 ES frontofocómetro *m*
 EN lens-meter *n*

- 297 **fundent** *m*
 ES fundente *m*
 EN flux *n*

Nota: Es refereix a un compost químic per a les soldadures.

- 298 **fusió binocular** *f*
 ES fusión binocular *f*
 EN binocular fusion *n*

G

- 299 **galvanitzat** *m*
 ES galvanizado *m*
 EN zinc-plating *n*
- 300 **galvanitzat -ada** *adj*
 ES galvanizado -da *adj*
 EN galvanized *adj*
- 301 **generat** *m*
 ES generado *m*
 EN generating *n*

Nota: Referit a la primera fase del procés del tractament del vidre òptic.

- 302 **glàndula de Meibom** *f*
 ES glándula de Meibom *f*
 EN Meibomian gland *n*

- 303 **glàndula lacrimal** *f*
 ES glándula lagrimal *f*
 EN lacrimal gland *n*
- 304 **glaucoma** *m*
 ES glaucoma *m*
 EN glaucoma *n*
- 305 **glicocàlix** *m*
 ES glicocáliz *m*
 EN glyccocalix *n*
- 306 **globus ocular** *m*
 ES globo ocular *m*
 EN eyeball *n*
- 307 **goniòmetre** *m*
 ES goniómetro *m*
 EN goniometer *n*
- 308 **gonioscòpia** *f*
 ES gonioscopia *f*
 EN gonioscopy *n*
- 309 **graella d'Amsler** *f*
 ES rejilla de Amsler *f*
 EN Amsler grid *n*
- 310 **gruix de centre** *m*
 ES espesor de centro *m*
 EN center thickness *n*
- 311 **gruix de vora** *m*
 ES espesor de borde *m*
 EN edge thickness *n*

H

- 312 **halo** *m*
 ES halo *m*
 EN halo *n*

- 313 **haplopia** *f*
 ES haplopía *f*
 EN haplopia *n*
- 314 **haploscòpic -a** *adj*
 ES haploscópico -a *adj*
 EN haploscopic *adj*
- 315 **hemianopia** *f*
sin. hemianòpsia *f*
 ES hemianopsia *f*
 ES hemianopía *f*
 EN hemianopia *n*
 EN hemianopsia *n*
- 316 **hemianopia bitemporal** *f*
 ES hemianopía bitemporal *f*
 EN bitemporal hemianopia *n*
- 317 **hemianòpsia** *f*
sin. hemianopia *f*
 ES hemianopsia *f*
 ES hemianopía *f*
 EN hemianopia *n*
 EN hemianopsia *n*
- 318 **heterofòria** *f*
 ES heteroforia *f*
 EN heterophoria *n*
- 319 **heterotropia** *f*
sin. estrabisme *m*
 ES estrabismo *m*
 ES heterotropía *f*
 EN strabismus *n*
 EN heterotropia *n*
- 320 **hidrogel** *m*
 ES hidrogel *m*
 EN hydrogel *n*

321 **hiperagudes**a *f*
 ES hiperagudeza *f*
 EN hyperacuity *n*

322 **hiperfòria** *f*
 ES hiperforia *f*
 EN hyperphoria *n*

323 **hipermetrop** *adj*
 ES hipermétrope *adj*
 EN hyperope *adj*

Nota: En català és una paraula aguda.

324 **hipermetrop** *m i f*
 ES hipermétrope *m i f*
 EN hyperope *n*

325 **hipermetropia** *f*
 ES hipermetropía *f*
 EN hypermetropia *n*
 EN hypermetropy *n*
 EN hyperopia *n*

326 **hipermetròpic -a** *adj*
 ES hipermetròpico -a *adj*
 EN hypermetropic *adj*

327 **hipertropia** *f*
 ES hipertropía *f*
 EN hypertropia *n*

328 **hipofixació** *f*
 ES hipofijación *f*
 EN hypofixation *n*

329 **hipofòria** *f*
 ES hipoforia *f*
 EN hypophoria *n*

330 **hipotropia** *f*
 ES hipotropía *f*
 EN hypotropia *n*

- 331 **horòpter** *m*
 ES horópter *m*
 ES horóptero *m*
 EN horopter *n*
- 332 **humectant** *adj*
 ES humectante *adj*
 EN wetting *adj*
- 333 **humor aquós** *m*
 ES humor acuoso *m*
 EN aqueous humor *n*
- 334 **humor vitri** *m*
 ES humor vítreo *m*
 EN vitreous humor *n*

I

- 335 **il·luminació** *f*
 ES iluminación *f*
 EN illumination *n*
- 336 **il·luminació per dispersió escleral** *f*
 ES iluminación por dispersión escleral *f*
 EN sclerotic scatter illumination *n*
- 337 **imatge** *f*
 ES imagen *f*
 EN image *n*
- 338 **imatge real** *f*
 ES imagen real *f*
 EN real image *n*
- 339 **imatge retinal** *f*
 ES imagen retiniana *f*
 EN retinal image *n*

- 340 imatge virtual** *f*
ES imagen virtual *f*
EN virtual image *n*
- 341 impuls nerviós** *m*
ES impulso nervioso *m*
EN nervous impulse *n*
- 342 incidència normal** *f*
ES incidencia normal *f*
EN normal incidence *n*
- 343 incidència obliqua** *f*
ES incidencia oblicua *f*
EN oblique incidence *n*
- 344 incidència rasant** *f*
ES incidencia rasante *f*
EN refraction at 90 degrees *n*
- 345 incomitància** *f*
ES incomitancia *f*
EN incomitancy *n*
- 346 índex de refracció** *m*
ES índice de refracción *m*
EN index of refraction *n*
- 347 infecció ocular** *f*
ES infección ocular *f*
EN ocular infection *n*
- 348 infraroig -roja** *adj*
ES infrarrojo -a *adj*
EN infrared *adj*
- 349 injecció** *f*
ES inyección *f*
EN injection *n*

- 350 **insuficiència d'acomodació** *f*
ES insuficiencia de acomodación *f*
EN accommodative insufficiency *n*
- 351 **insuficiència de convergència** *f*
ES insuficiencia de convergencia *f*
EN convergence insufficiency *n*
- 352 **intensitat lluminosa** *f*
ES intensidad luminosa *f*
EN luminous intensity *n*
- 353 **interferència** *f*
ES interferencia *f*
EN interference *n*
- 354 **interferòmetre** *m*
ES interferómetro *m*
EN interferometer *n*
- 355 **interpupil·lòmetre** *m*
ES interpupímetro *m*
EN pupillometer *n*
- 356 **iris** *m*
ES iris *m*
EN iris *n*
- 357 **isòfora** *f*
ES isofora *f*
EN isophore *n*
- 358 **isofòria** *f*
ES isoforia *f*
EN isophoria *n*
- 359 **isotropia** *f*
ES isotropía *f*
EN isotropy *n*

- 360 **lacrimal** *adj*
 ES lagrimal *adj*
 EN lacrimal *adj*
- 361 **làmina** *f*
 ES lámina *f*
 EN plate *n*
- 362 **làmina de cares paral·leles** *f*
sin. làmina planoparal·lela *f*
 ES lámina plano-paralela *f*
 EN plane parallel plate *n*
- 363 **làmina planoparal·lela** *f*
sin. làmina de cares paral·leles *f*
 ES lámina plano-paralela *f*
 EN plane parallel plate *n*
- 364 **làmines isocromàtiques** *f pl*
 ES láminas isocromáticas *f pl*
 EN pseudoisochromatic plates *n pl*
- 365 **làmpada d'escletxa** *f*
sin. làmpada de fenedura *f*
 ES lámpara de hendidura *f*
 EN slit lamp *n*
- 366 **làmpada de fenedura** *f*
sin. làmpada d'escletxa *f*
 ES lámpara de hendidura *f*
 EN slit lamp *n*
- 367 **làser** *m*
 ES láser *m*
 EN laser *n*

368 **lent** *f*ES **lente** *f*EN **lens** *n*

Nota: En el context de l'òptica oftàlmica sovint ens referim a les lents de les ulleres com a vidres de les ulleres. En òptica tècnica, en canvi, sempre es parla de lents.

369 **lent astigmàtica** *f*ES **lente astigmática** *f*EN **astigmatic lens** *n*370 **lent bifocal** *f*ES **lente bifocal** *f*EN **bifocal lens** *n*371 **lent bifocal fosa** *f*ES **lente bifocal fundido** *m*EN **fused bifocal lens** *n*

Nota: La forma *bifocal fosa* s'utilitza com una reducció del terme *lent bifocal fosa*.

372 **lent bifocal monobloc** *f*ES **lente bifocal monobloque** *m*EN **monoblock bifocal lens** *n*

Nota: La forma *bifocal monobloc* s'utilitza com una reducció del terme *lent bifocal monobloc*.

373 **lent bisellada** *f*ES **lente biselada** *f*EN **edged lens** *n*374 **lent de contacte** *f**sin.* **lentilla** *f*ES **lente de contacto** *f*ES **lentilla** *f*EN **contact lens** *n*375 **lent de curta durada** *f*ES **lente desechable** *f*EN **disposable contact lenses** *n*

- 376 **lent de protecció** *f*
 ES lente de protección *f*
 EN protective lens *n*
- 377 **lent esfèrica** *f*
 ES lente esférica *f*
 EN spherical lens *n*
- 378 **lent fenestrada** *f*
 ES lente fenestrada *f*
 EN fenestrated lens *n*
- 379 **lent gruixuda** *f*
 ES lente gruesa *f*
 EN thick lens *n*
- 380 **lent iseicònica** *f*
 ES lente iseicónica *f*
 EN iseikonic lens *n*
- 381 **lent monofocal** *f*
 ES lente monofocal *f*
 EN monofocal lens *n*
- 382 **lent multifocal** *f*
 ES lente multifocal *f*
 EN multifocal lens *n*
- Nota: Col·loquialment es parla d'un *multifocal*.
- 383 **lent multifocal d'addició progressiva** *f*
 ES lente multifocal de adicción progresiva *f*
 EN progressive addition lens *n*
- Nota: Col·loquialment es parla d'un *vidre progressiu* o, encara més breument, d'un *progressiu*.
- 384 **lent oftàlmica** *f*
 ES lente oftálmica *f*
 EN ophthalmic lens *n*
- 385 **lent orgànica** *f*
 ES lente orgánica *f*
 EN organic lens *n*

- 386 **lent prima** *f*
ES lente delgada *f*
EN thin lens *n*
- 387 **lentilla** *f*
sin. lent de contacte *f*
ES lente de contacto *f*
ES lentilla *f*
EN contact lens *n*
- 388 **lisozim** *m*
ES lisozima *m*
EN lysozyme *n*
- 389 **llindar** *m*
ES umbral *m*
EN threshold *n*
- 390 **llucana d'entrada** *f*
ES lucarna de entrada *f*
EN entrance window *n*
- 391 **llucana de sortida** *f*
ES lucarna de salida *f*
EN exit window *n*
- 392 **llum** *f*
ES luz *f*
EN light *n*
- 393 **luminós -osa** *adj*
ES luminoso -a *adj*
EN luminous *adj*
- 394 **luminositat** *f*
sin. claredat *f*
ES claridad *f*
ES luminosidad *f*
EN clarity *n*

- 395 **longitud d'ona** *f*
 ES longitud de onda *f*
 EN wave length *n*
- 396 **luminància** *f*
 ES luminancia *f*
 EN luminance *n*
- 397 **lupa** *f*
 ES lupa *f*
 EN magnifying glass *n*

M

- 398 **matar vores** *v intr*
 ES matar cantos *v intr*
 EN edge cut *v intr*
- 399 **medi anisòtrop** *m*
 ES medio anisòtropo *m*
 EN anisotropic media *n*
- 400 **medi isòtrop** *m*
 ES medio isòtropo *m*
 EN isotropic media *n*
- 401 **medi òptic** *m*
 ES medio òptico *m*
 EN optical media *n*
- 402 **medul·la espinal** *f*
 ES médula espinal *f*
 EN spinal cord *n*
- Nota: En català *medul·la* és una paraula plana.
- 403 **mescla** *f*
 ES mezcla *f*
 EN mixture *n*

- 404 **mesencèfal** *m*
ES mesencéfalo *m*
EN mesencephalon *n*
- 405 **metà·lic -a** *adj*
ES metálico -a *adj*
EN metallic *adj*
- 406 **micromoviment** *m*
sin. moviment de fixació *m*
ES micromovimiento *m*
ES movimiento de fijación *m*
EN movement of fixation *n*
EN micromovement *n*
- 407 **microscopi corneal** *m*
ES microscopio corneal *m*
EN corneal microscope *n*
- 408 **microtropia** *f*
ES microtropía *f*
EN microtropy *n*
- 409 **mida aparent** *f*
ES tamaño aparente *m*
EN apparent size *n*
- 410 **midriasi** *f*
ES midriasis *f*
EN mydriasis *n*
- 411 **miop** *adj*
ES miope *adj*
EN myope *adj*
- 412 **miop** *m i f*
ES miope *m i f*
EN myope *n*

- 413 **miopia** *f*
 ES miopía *f*
 EN myopia *n*
- 414 **mirada** *f*
 ES mirada *f*
 EN gaze *n*
- 415 **mirall** *m*
 ES espejo *m*
 EN mirror *n*
- 416 **miratge** *m*
 ES espejismo *m*
 EN mirage *n*
- 417 **mola de desbastar** *f*
 ES muela de desbaste *f*
 EN diamond wheel *n*
- 418 **monocromador** *m*
 ES monocromador *m*
 EN monochromator *n*
- 419 **monocròmata** *m i f*
 ES monocrómata *m i f*
- Nota: *Monocròmata* es refereix a la persona que només veu un color.
- 420 **monocromatisme** *m*
 ES monocromatismo *m*
 EN monochromatism *n*
- 421 **motlle** *m*
 ES molde *m*
 EN mold *n*
- 422 **moviment de fixació** *m*
sin. micromoviment *m*
 ES micromovimiento *m*
 ES movimiento de fijación *m*
 EN movement of fixation *n*
 EN micromovement *n*

- 423 **moviment de fluctuació** *m*
 ES movimiento de fluctuación *m*
 EN drift movement *n*
- 424 **moviment de seguiment** *m*
 ES movimiento de seguimiento *m*
 EN pursuit movement *n*
 EN smooth pursuit *n*
- 425 **moviment de tremolor** *m*
 ES movimiento de temblor *m*
 EN tremor *n*
- 426 **moviment microsacàdic** *m*
 ES movimiento microsacádico *m*
 EN microsaccade *n*
- 427 **moviment ocular** *m*
 ES movimiento ocular *m*
 EN ocular movement *n*
- 428 **moviment optocinètic** *m*
 ES movimiento optocinético *m*
 EN optokinetic *n*
- 429 **moviment reflex** *m*
 ES movimiento reflejo *m*
 EN reflex movement *n*
- 430 **moviment sacàdic** *m*
 ES movimiento sacádico *m*
 EN saccade *n*
- 431 **muntura** *f*
 ES montura *f*
 EN frame *n*
- 432 **múscul** *m*
 ES músculo *m*
 EN muscle *n*

Nota: Cal no confondre *múscul* amb *musclo* que és un mol·lusc comestible, ni amb *muscle* que és la part superior i lateral de l'espatlla de l'home.

- 433 músculs conjugats** *m pl*
sin. sinergistes contralaterals *m pl*
 ES músculos conjugados *m pl*
 ES músculos yunta *m pl*
 EN contralateral synergists *n pl*

N

- 434 nervi òptic** *m*
 ES nervio óptico *m*
 EN optic nerve *n*
- 435 nistagme** *m*
 ES nistagmo *m*
 EN nystagmus *n*
- 436 nombre d'Abbe** *m*
 ES número de Abbe *m*
 EN Abbe constant *n*
- 437 nombre de diafragma** *m*
 ES número de diafragma *m*
 EN f-number *n*

O

- 438 obertura** *f*
 ES abertura *f*
 EN aperture *n*
- 439 obertura numèrica** *f*
 ES apertura numérica *f*
 EN numeric aperture *n*
- 440 obertura relativa** *f*
 ES apertura relativa *f*
 EN relative aperture *n*

- 441 **objecte real** *m*
 ES objeto real *m*
 EN real object *n*
- 442 **objecte virtual** *m*
 ES objeto virtual *m*
 EN virtual object *n*
- 443 **objectiu** *m*
 ES objetivo *m*
 EN lens *n*
- 444 **oblic -iqua** *adj*
 ES oblicuo -a *adj*
 EN oblique *adj*
- 445 **ocular** *m*
 ES ocular *m*
 EN eye piece *n*
- 446 **oculografia** *f*
sin. electrooculografia *f*
 ES electrooculografía *f*
 EN electro-oculography *n*
- 447 **oftalmòmetre** *m*
sin. queratòmetre *m*
 ES queratómetro *m*
 ES oftalmómetro *m*
 EN keratometer *n*
 EN ophthalmometer *n*
- 448 **oftalmoscopi** *m*
 ES oftalmoscopio *m*
 EN ophthalmoscope *n*
- 449 **ona** *f*
 ES onda *f*
 EN wave *n*

- 450 **opacitat** *f*
 ES opacidad *f*
 EN opacity *n*
- 451 **opalescència** *f*
 ES opalescencia *f*
 EN opalescence *n*
- 452 **òptic -a** *adj*
 ES óptico -a *adj*
 EN optical *adj*
- 453 **òptica** *f*
 ES óptica *f*
 EN optics *n*
- 454 **òptica fisiològica** *f*
 ES óptica fisiológica *f*
 EN physiological optics *n*
- 455 **òptica geomètrica** *f*
 ES óptica geométrica *f*
 EN geometrical optics *n*
- 456 **optòmetre** *m*
 ES optómetro *m*
 EN optometer *n*
- 457 **optometria** *f*
 ES optimetría *f*
 EN optometry *n*
- 458 **optotip** *m*
sin. optotipus *m*
 ES optotipo *m*
 EN optotype *n*
 EN test type *n*

459 **optotipus** *m*

sin. optotip *m*

ES optotipo *m*

EN optotype *n*

EN test type *n*

P

460 **pantalla de Bjerrum** *f*

sin. pantalla tangent *f*

ES pantalla tangente *f*

ES pantalla de Bjerrum *f*

EN tangent screen *n*

EN Bjerrum's screen *n*

461 **pantalla tangent** *f*

sin. pantalla de Bjerrum *f*

ES pantalla tangente *f*

ES pantalla de Bjerrum *f*

EN tangent screen *n*

EN Bjerrum's screen *n*

462 **papil·la lacrimal** *f*

ES papila lagrimal *f*

EN lacrimal papilla *n*

463 **papil·la òptica** *f*

sin. disc òptic *m*

ES papila òptica *f*

ES disco òptico *m*

EN optical papilla *n*

EN optical disc *n*

464 **paquet d'ones** *m*

ES paquete de ondas *m*

EN wave packet *n*

- 465 **paquímetre** *m*
 ES paquímetro *m*
 EN pachymeter *n*
- 466 **paral·laxi** *f*
 ES paralaje *f*
 EN parallax *n*
- 467 **paral·lelepípede de Vogt** *m*
 ES paralelepípedo de Vogt *m*
 EN parallelepiped of Vogt *n*
- 468 **paraxial** *adj*
 ES paraxial *adj*
 EN paraxial *adj*
- 469 **parpella** *f*
 ES párpado *m*
 EN eyelid *n*
- 470 **parpelleig** *m*
 ES parpadeo *m*
 EN blinking *n*
- 471 **pel·lícula lacrimal** *f*
 ES película lagrimal *f*
 EN tear film *n*
- 472 **penombra** *f*
 ES penumbra *f*
 EN penumbra *n*
- 473 **percepció de profunditat** *f*
 ES percepción de profundidad *f*
 EN depth perception *n*
- 474 **perimetria (visual)** *f*
 ES perimetría *f*
 EN perimetry *n*

- 475 **pern** *m*
 ES perno *m*
 EN rivet *n*
- 476 **pestanya** *f*
 ES pestaña *f*
 EN eyelash *n*
- 477 **pigment visual** *m*
 ES pigmento *m*
 EN visual pigment *n*
- 478 **placa** *f*
sin. emmotllat *m*
 ES moldeado *m*
 EN rough lens *n*
- Nota: S'anomena així al bloc de vidre passat per un motlle corbat.
- 479 **plaqueta** *f*
 ES plaqueta *f*
 EN nose pad *n*
- Nota: Es refereix a una part de la muntura de les ulleres. Vegeu il·lustració en l'annex 1.
- 480 **plec semilunar** *m*
 ES pliegue semilunar *m*
 EN semilunar fold *n*
- 481 **poder de resolució** *m*
sin. poder resolutiu *m*
 ES poder de resolución *m*
 ES poder resolutivo *m*
 EN resolving power *n*
- 482 **poder resolutiu** *m*
sin. poder de resolució *m*
 ES poder de resolución *m*
 ES poder resolutivo *m*
 EN resolving power *n*

- 483 **polarització** *f*
 ES polarización *f*
 EN polarization *n*
- 484 **polaritzador** *m*
 ES polarizador *m*
 EN polarizer *n*
- 485 **poliment** *m*
 ES pulido *m*
 EN polishing *n*
- 486 **polímer** *m*
 ES polímero *m*
 EN polymer *n*
- 487 **pont** *m*
 ES puente *m*
 EN bridge *n*
- Nota: Es refereix a una part de la muntura de les ulleres. Vegeu il·lustració en l'annex 1.
- 488 **postimatge** *f*
 ES postimagen *f*
 EN after-image *n*
- 489 **potència (d'una lent)** *f*
 ES potencia *f*
 EN power *n*
- 490 **potència de vèrtex posterior** *f*
 ES potencia de vértice posterior *f*
 EN posterior vertex power *n*
- 491 **potència esferomètrica** *f*
 ES potencia esferométrica *f*
 EN surface power *f*
- 492 **precalibratge** *m*
 ES precalibrado *m*
 EN precalibration *n*

- 493 **presbícia** *f*
ES *presbicia* *f*
EN *presbyopia* *n*
- 494 **pressió intraocular** *f*
ES *presión intraocular* *f*
EN *intraocular pressure* *n*
- 495 **prisma** *m*
ES *prisma* *m*
EN *prism* *n*
- 496 **prisma oftàlmic** *m*
ES *prisma oftálmico* *m*
EN *optical prism* *n*
- 497 **prismàtics** *m pl*
ES *prismáticos* *m pl*
EN *binoculars* *n pl*
- 498 **processament** *m*
ES *procesamiento* *m*
EN *processing* *n*
- 499 **profunditat de focus** *f*
ES *profundidad de foco* *f*
EN *depth of focus* *n*
- 500 **projector** *m*
ES *proyector* *m*
EN *projector* *n*
- 501 **propagació (de la llum)** *f*
ES *propagación* *f*
EN *light propagation* *n*
- 502 **protanop** *adj*
ES *protanope* *adj*
EN *protanope* *adj*

- 503 **prova d'oclusió** *f*
sin. cover test *m*
 ES cover test *m*
 EN cover test *n*
- 504 **punt lacrimal** *m*
 ES punto lagrimal *m*
 EN lacrimal point *n*
- 505 **punt proper** *m*
 ES punto próximo *m*
 EN near point *n*
- 506 **punt remot** *m*
 ES punto remoto *m*
 EN far point *n*
- 507 **punts nodals** *m pl*
 ES puntos nodales *m pl*
 EN nodal points *n pl*
- 508 **punts retinals corresponents** *m pl*
 ES puntos retinianos correspondientes *m pl*
 EN retinal corresponding points *n pl*
- 509 **punxó** *m*
 ES punzón *m*
- 510 **pupil·la** *f*
 ES pupila *f*
 EN pupil *n*



- 511 **queratocon** *m*
 ES queratocono *m*
 EN keratoconus *n*

- 512 **queratòmetre** *m*
sin. oftalmòmetre *m*
ES **queratómetro** *m*
ES **oftalmómetro** *m*
EN **keratometer** *n*
EN **ophthalmometer** *n*
- 513 **queratoscopi** *m*
sin. disc de Plàcido *m*
ES **queratoscopio** *m*
ES **disco de Plácido** *m*
EN **keratoscope** *n*
EN **Placido's disk** *n*
- 514 **queratoscòpia** *f*
ES **queratoscopia** *f*
EN **keratotomy** *n*
- 515 **quiasma òptic** *m*
ES **quiasma óptico** *m*
EN **chiasma** *n*
- 516 **radi de curvatura** *m*
ES **radio de curvatura** *m*
EN **radius of curvature** *n*
- 517 **radi osculatriu** *m*
ES **radio osculatríz** *m*
EN **radius at the vertex** *n*
- 518 **radiometria** *f*
ES **radiometría** *f*
EN **radiometry** *n*
- 519 **radioscopi** *m*
ES **radioscopio** *m*
EN **radioscope** *n*

- 520 **raig** *m*
 ES **rayo** *m*
 EN **ray** *n*

Nota: El plural recomanat de *raig* és *raigs*.

- 521 **ranura** *f*
 ES **ranura** *f*
 EN **groove** *n*

Nota: Es refereix a una part de la muntura de les ulleres. Vegeu il·lustració en l'annex 1.

- 522 **rebaix de la lent** *m*
 ES **con-lish** *m*
 EN **con-lish** *n*

Nota: Habitualment s'anomena *CN*.

- 523 **rebava** *f*
 ES **rebaba** *f*
 EN **burr** *n*

- 524 **rebló** *m*
 ES **remache** *m*

- 525 **recobriment** *m*
 ES **recubrimiento** *m*
 EN **coating** *n*

- 526 **recorregut de visió nítida** *m*
 ES **recorrido de visión nítida** *m*

- 527 **recuita** *f*
 ES **recocido** *m*
 EN **annealing** *n*

- 528 **reflectància** *f*
sin. **coeficient de reflexió** *m*
 ES **coeficiente de reflexión** *m*
 ES **reflectancia** *f*
 EN **reflectance** *n*
 EN **reflectivity** *n*

- 529 **reflectit -ida** *adj*
 ES reflejado -a *adj*
 EN reflected *adj*
- 530 **reflex** *m*
 ES reflejo *m*
 EN reflex *n*
- Nota: El plural del substantiu en català és *reflexos* i no *reflexes*.
- 531 **reflex corneal** *m*
sin. reflex palpebral *m*
 ES reflejo palpebral *m*
 ES reflejo corneal *m*
 EN lid reflex *n*
 EN corneal reflex *n*
- 532 **reflex palpebral** *m*
sin. reflex corneal *m*
 ES reflejo palpebral *m*
 ES reflejo corneal *m*
 EN lid reflex *n*
 EN corneal reflex *n*
- 533 **reflex pupil·lar** *m*
 ES reflejo pupilar *m*
 EN pupillary reflex *n*
- 534 **reflexió** *f*
 ES reflexión *f*
 EN reflection *n*
- 535 **reflexió total** *f*
 ES reflexión total *f*
 EN total reflectance *n*
- 536 **refracció** *f*
 ES refracción *f*
 EN refraction *n*

- 537 refractòmetre** *m*
ES refractómetro *m*
EN refractometer *n*
- 538 refractometria** *f*
ES refractometría *f*
EN refractometry *n*
- 539 refringència** *f*
ES refringencia *f*
EN refractivity *n*
- 540 resistència** *f*
ES resistencia *f*
EN resistance *n*
- 541 resolució** *f*
ES resolución *f*
EN resolution *n*
- 542 reticle** *m*
ES retículo *m*
EN reticulum *n*
- 543 retina** *f*
ES retina *f*
EN retina *n*
- 544 retinal** *adj*
ES retiniano -a *adj*
EN retinal *adj*
- 545 retinoscopi** *m*
ES retinoscopio *m*
EN retinoscope *n*
- 546 retinoscòpia** *f*
ES retinoscopia *f*
EN retinoscopy *n*

- 547 **retroil·luminació directa** *f*
 ES retroiluminación directa *f*
 EN direct retroillumination *n*
- 548 **rigidesa** *f*
 ES rigidez *f*
 EN rigidity *n*
- 549 **rivalitat binocular** *f*
sin. rivalitat retinal *f*
 ES rivalidad binocular *f*
 ES rivalidad retiniana *f*
 EN binocular rivalry *n*
- 550 **rivalitat retinal** *f*
sin. rivalitat binocular *f*
 ES rivalidad binocular *f*
 ES rivalidad retiniana *f*
 EN binocular rivalry *n*
- S**
- 551 **sageta** *f*
 ES sagita *f*
 EN sag *n*
- 552 **sagímetre** *m*
 ES sagímetro *m*
 EN sagimeter *n*
- 553 **segment d'una bifocal** *m*
 ES segmento de una bifocal *m*
 EN bifocal lens segment *n*
- 554 **semiacabat** *m*
 ES semiacabado *m*
 EN semifinished blank *n*

555 sensibilitat al contrast *f*
 ES **sensibilidad al contraste** *f*
 EN **contrast sensitivity** *n*

556 sensibilitat corneal *f*
 ES **sensibilidad corneal** *f*
 EN **corneal sensitivity** *n*

557 síndrome *f*
 ES **síndrome** *m*
 EN **syndrome** *n*

Nota: *Síndrome* en català es una paraula femenina mentre que en castellà és masculina.

558 sinergista *m*
sin. agonista *m*
 ES **sinergista** *m*
 EN **synergist** *n*
 EN **agonist** *n*

Nota: Referit al múscul sinergista.

559 sinergistes contralaterals *m pl*
sin. músculs conjugats *m pl*
 ES **músculos conjugados** *m pl*
 ES **músculos yunta** *m pl*
 EN **contralateral synergists** *n pl*

560 sinoptòfor *m*
 ES **sinoptóforo** *m*
 EN **synoptophore** *n*

561 sistema de projecció *m*
 ES **sistema de proyección** *m*
 EN **projection system** *n*

562 sistema òptic *m*
 ES **sistema óptico** *m*
 EN **optical system** *n*

- 563 **sistema òptic real** *m*
 ES sistema óptico real *m*
 EN real optical system *n*
- 564 **soldadura** *f*
 ES soldadura *f*
 EN soldering *n*
- 565 **solució d'aclariment** *f*
 ES solución de aclarado *f*
 EN rinsing solution *n*
- 566 **solució de neteja** *f*
 ES solución de limpieza *f*
 EN cleaning solution *n*
- 567 **solució desinfectant** *f*
 ES solución desinfectante *f*
 EN disinfecting solution *n*
- 568 **solució humectant** *f*
 ES solución humectante *f*
 EN wetting solution *n*
- 569 **superfície catòptrica** *f*
 ES superficie catóptrica *f*
 EN catoptric surface *n*
- 570 **superfície diòptrica** *f*
 ES superficie dióptrica *f*
 EN dioptic surface *n*
- 571 **suport de centrament** *m*
 ES concha de apoyo *f*
 EN lens stop *n*
- 572 **supressió** *f*
 ES supresión *f*

Nota: En òptica, es parla de *supressió* per referir-se a la sensació donada per un dels dos ulls com a conseqüència de l'estimulació de l'altre.

- 573 **taca cega** *f*
 ES **mancha ciega** *f*
 EN **blind spot** *n*
- 574 **taca de desenfocament** *f*
 ES **mancha de desenfoque** *f*
 EN **blurr spot** *n*
- 575 **tàlem** *m*
 ES **tálamo** *m*
 EN **thalamus** *n*

Nota: Encara que el substantiu *tàlem* s'escriu amb -e- els adjectius que en deriven s'escriuen amb -a- *talàmic*, *hipotalàmic*.

- 576 **taló** *m*
sin. colze *m*
- ES **codo** *m*
 ES **talón** *m*
 EN **lug** *n*

Nota: Es refereix a una part de la muntura de les ulleres. Vegeu il·lustració en l'annex 1.

- 577 **tanca (del cercol)** *f*
 ES **cierre** *m*
 EN **closing block** *n*

Nota: Es refereix a una part de la muntura de les ulleres. Vegeu il·lustració en l'annex 1.

- 578 **telelupa** *f*
sin. telemicroscopi *m*
- ES **telelupa** *f*
 EN **telemicroscope** *n*
- 579 **telèmetre** *m*
 ES **telémetro** *m*
 EN **rangefinder** *n*

- 580 **telemicroscopi** *m*
sin. **teelupa** *f*
 ES **teelupa** *f*
 EN **telemicroscope** *n*
- 581 **telescopi** *m*
 ES **telescopio** *m*
 EN **telescope** *n*
- 582 **temps de latència** *m*
 ES **tiempo de latencia** *m*
 EN **latency time** *n*
- 583 **tenacitat** *f*
 ES **tenacidad** *f*
 EN **tenacity** *n*
- 584 **tensió** *f*
 ES **tensión** *f*
 EN **stress** *n*
- 585 **terminal** *m*
 ES **terminal** *m*
 EN **end cover** *n*
- Nota: Es refereix a una part de la muntura de les ulleres. Vegeu il·lustració en l'annex 1.
- 586 **test de l'estenopeic** *m*
 ES **test del astenopeico** *m*
 EN **pinhole test** *n*
- 587 **test de preferència de mirada** *m*
 ES **test de preferencia de mirada** *m*
 EN **preferential looking test** *n*
- 588 **test Duocrom** *m*
 ES **test Duocrom** *m*
 EN **Duochrome test** *n*

- 589 **tolerància** *f*
ES tolerancia *f*
EN tolerance *n*
- 590 **tonòmetre** *m*
ES tonómetro *m*
EN tonometer *n*
- 591 **tonometria** *f*
ES tonometría *f*
EN tonometry *n*
- 592 **torímetre** *m*
ES torímetro *m*
EN lens clock *n*
- 593 **tornavís** *m*
ES destornillador *m*
EN screwdriver *n*
- 594 **torsió corneal** *f*
ES torsión corneal *f*
- 595 **traçat de raigs** *m*
ES trazado de rayos *m*
EN ray tracing *n*
- 596 **tracció** *f*
ES tracción *f*
EN traction *n*
- 597 **tractament antireflector** *m*
ES tratamiento antirreflejante *m*
EN antireflection coating *n*
- 598 **translació** *f*
ES translación *f*
- 599 **transmissió** *f*
ES transmisión *f*
EN transmittion *n*

- 600 **transmitància** *f*
sin. coeficient de transmissió *m*
 ES coeficiente de transmisión *m*
 ES transmitancia *f*
 EN transmittance *n*
- 601 **transparència** *f*
 ES transparencia *f*
 EN transparency *n*
- 602 **transposar** *v tr*
 ES trasponer *v tr*
 EN transpose, to *v tr*
- 603 **tremolor** *m*
sin. tremor *m*
 ES temblor *m*
 EN tremor *n*
- 604 **tremor** *m*
sin. tremolor *m*
 ES temblor *m*
 EN tremor *n*
- 605 **tremp** *m*
 ES templado *m*
- 606 **trempar** *v tr*
 ES templar *v tr*
 EN throughten, to *v tr*
- 607 **trempat -ada** *adj*
 ES templado -a *adj*
 EN throughtened *adj*
- 608 **trepant** *m*
 ES taladro *m*
 EN drill *n*

609 **tríada proximal** *f*
ES **tríada proximal** *f*

Nota: Referit a tres fenòmens associats en la visió de prop: acomodació, convergència i miosi.

610 **triplet** *m*
ES **triplete** *m*
EN **triplet** *n*

611 **tritanop** *m*
ES **tritanope** *m*
EN **tritanope** *n*

612 **tropia** *f*
ES **tropía** *f*
EN **tropia** *n*

U

613 **ull** *m*
ES **ojo** *m*
EN **eye** *n*

614 **ull ciclopi** *m*
ES **ojo ciclópeo** *m*

615 **ull enucleat** *m*
ES **ojo enucleado** *m*
EN **enucleated eye** *n*

616 **ull fàquic** *m*
ES **ojo faco** *m*
EN **phakic eye** *n*

617 **ullera** *f*
ES **antejo** *m*
EN **spectacles** *n*

618 **ullera astronòmica** *f*
ES **antejo astronómico** *m*
EN **astronomical telescope** *n*

- 619 **ullera de Galileu** *f*
 ES antejo de Galileo *m*
 EN Galilean telescope *n*
- 620 **ullera terrestre** *f*
 ES antejo terrestre *m*
 EN terrestrial telescope *n*
- 621 **ulleres** *fpl*
 ES gafas *fpl*
 EN glasses *n*
- 622 **ulleres anaglífiques** *fpl*
 ES gafas anaglíficas *fpl*
 EN goggles *n*
- 623 **ultraviolat -ada** *adj*
 ES ultravioleta *adj*
 EN ultraviolet *adj*
- 624 **uveïtis** *f*
 ES uveítis *f*
 EN uveitis *n*
- V**
- 625 **vergència** *f*
 ES vergencia *f*
 EN vergence *n*
- 626 **versió** *f*
 ES versión *f*
 EN version *n*
- 627 **vèrtex** *m*
 ES vértice *m*
 EN vertex *n*
- 628 **vidre inorgànic** *m*
 ES vidrio inorgánico *m*
 EN mineral glass *n*

- 629 **vidre òptic** *m*
ES **vidrio óptico** *m*
EN **optical glass** *n*
- 630 **vinyetar** *v intr*
ES **viñetear** *v intr*
- 631 **vinyetatge** *m*
ES **viñeteado** *m*
ES **sombreado** *m*
EN **vignetting** *n*
- 632 **visió** *f*
ES **visión** *f*
EN **vision** *n*
- 633 **visió borrosa** *f*
ES **visión borrosa** *f*
EN **blurred vision** *n*
- 634 **visió cromàtica** *f*
ES **visión cromática** *f*
EN **chromatic vision** *n*
- 635 **visió escotòpica** *f*
ES **visión escotópica** *f*
EN **scotopic vision** *n*
- 636 **visió estereoscòpica** *f*
ES **visión estereoscópica** *f*
EN **stereoscopic vision** *n*
- 637 **visió fotòpica** *f*
ES **visión fotópica** *f*
EN **photopic vision** *n*
- 638 **visió llunyana** *f*
ES **visión lejana** *f*
EN **distance vision** *n*

639 **visió mesòpica** *f*
 ES **visión mesópica** *f*
 EN **mesopic vision** *n*

640 **visió propera** *f*
 ES **visión cercana** *f*
 EN **near vision** *n*

641 **visor** *m*
 ES **visor** *m*
 EN **viewfinder** *n*

642 **vora** *f*
 ES **borde** *m*
 EN **edge** *n*

X

643 **xapat -ada** *adj*
 ES **chapado -a** *adj*
 EN **plated** *adj*

644 **xarxa de difracció** *f*
 ES **red de difracción** *f*
 EN **diffraction grating** *n*

- aberración 1
- abertura 438
- abrasión corneal 2
- absorbancia 3, 110
- absortancia 3, 110
- acomodación 5
- acromático -a 6
- adaptómetro 7
- adherencia 12
- adición 8
- adición intermedia 9
- aditivo 10
- aducción 11
- afaquia 13, 15
- afáquico -a 14, 16
- afección macular 17
- afino 18
- agudeza estereoscópica 20, 248
- agudeza visual 21
- ajuste 22
- aleación 23
- alma 43
- alto vacío 24
- amaurosis 25
- amaurótico -a 26
- ambliopía 27
- amétrope 28
- amétrope 29
- ametropía 30
- amorfo -a 31
- amplitud de acomodación 32
- análisis gráfico 33
- anamnesia 34
- anexo 48
- angioescotoma 37
- angiografía fluoresceínica 35, 36
- ángulo 38
- ángulo de cámara anterior 40
- ángulo de incidencia 39
- ángulo de reflexión 42
- ángulo de refracción 41
- aniridia 44
- aniseiconía 45
- anisometropía 46
- anisotropía 47
- anodización 49

anomaloscopio 50
 antagonista 51
 antejo 617
 antejo astronómico 618
 antejo de Galileo 619
 antejo terrestre 620
 apertura numérica 439
 apertura relativa 440
 aplanático -a 52
 aplanatismo 53
 área de Panum 54
 aro 102
 asociación de sistemas 57
 astenopía 58
 astigmático -a 59
 astigmático -a 60
 astigmatismo 61
 aumento 62
 autoestereograma 63

baja visión 64
 banco óptico 65
 barra de prismas 67
 bastón 68
 bastoncillo 68
 bifocal 69
 binocular 71
 binóculo 70
 biocular 72
 biomicroscopía 75
 biomicroscopio 73
 biomicroscopio ocular 74
 bioptor 76
 birrefringencia 77
 bisagra 295
 bisel 78
 biseladora 79
 blefaritis 80
 borde 642
 brazo de plaqueta 82
 BUT 83

calibre 84
 calidoscopio 85
 cámara fotográfica 86
 camino óptico 87

- campímetro 90
campo de nitidez 88
campo visual 89
capa mucinosa 91
capsulotomía 92
catarata 94
catóptrico -a 96
catoptrio 95
cáustica 97
ceja 98
centrado de bifocales 100
centrado de trifocales 101
centraje 99
chapado -a 643
charnela 295
ciclodesviación 103
cicloforia 104
ciclopejía 105
cierre 577
cilindro de Maddox 106
claridad 108, 394
codo 126, 576
coeficiente de absorción 3, 110
coeficiente de reflexión 111, 528
coeficiente de transmisión 112, 600
coherencia 113
coherencia espacial 114
coherencia temporal 115
colículo 116
colimador 117
color 118
color amarillo 120
color azul 119
color naranja 121
color rojo 123
color verde 122
colorear 4
colorimetría 124
columna de refracción 125
compresión 127
con-lish 522
cóncavo -a 129
concha de apoyo 571
conformado 130
conjuntiva 131
cono 128
contactología 132
convergencia 133

- convergente 134
- convexo -a 135
- córnea 137
- coroides 138
- correspondencia anómala 139
- corrosión 140
- córtex visual 141, 234
- cover test 144, 503
- creciente temporal 145
- crystalino 146
- cromaticidad 148
- cromático -a 147
- cromatopsia 149
- cuerpo ciliar 142
- cuerpo extraño 143
- curva 136
- curvatura 150

- decapado 151
- deformación elástica 152
- deformación plástica 153
- degeneración macular 154
- densidad 155
- densitómetro 156
- desbastar 157
- desenfoque 158
- desfase 159, 167
- deslumbramiento 225
- deslumbramiento de halo 226
- desprendimiento de retina 160
- destornillador 593
- detector 161
- deuteranope 162
- deuteranope 163
- deuteranopía 164
- dicóptico -a 165
- dicrómata 166
- diferencia de fase 159, 167
- difracción 168
- difractómetro 169
- difusión 170
- difusor perfecto 171
- dioptría 173
- dióptrico -a 174
- dioptrio 172
- diplopía 176
- dirección visual 177

disco de Plácido 178, 513
disco óptico 179, 463
discromatopsia 180
diseño 186
disfunción oculomotora 181
disolución 187
disparidad binocular 182, 184
disparidad de fijación 183
disparidad retiniana 182, 184
dispersión cromática 185
distancia focal 188
distancia interpupilar 189
distorsión de barrilete 190
distorsión de corsé 191
divergencia 192
divergente 193
doblete 194
doblete acromático 195
dominancia ocular 196
ducción 197
dureza 198

ectropión 199
edema corneal 200
edema papilar 201
efecto prismático 202
eiconómetro 203
eje 204
elasticidad 205
electrolítico -a 206
electrooculografía 207, 446
electro-oculograma 208
electrorretinografía 209
electrorretinograma 210, 230
elipse 211
emétrope 214
emétrope 215
emetropía 216
emisor 212
emitancia 213
empotrador de bisagras 220
endodesviación 221
endoforia 222, 238
endotropía 223
enfoque 224
ensayo 56
entrenamiento visual 227

- entropión 228
- equilibrio binocular 229
- ERG 210, 230
- error de potencia 231
- escotoma 235
- escotometría 236
- esferómetro 237
- esoforia 222, 238
- espacio de Panum 239
- espasmo acomodativo 240
- espasmo palpebral 241
- espectro 242
- espectrofotómetro 243
- espejar 217
- espejismo 416
- espejo 415
- espesímetro 244
- espesor de borde 311
- espesor de centro 310
- esquiascopia 233, 246
- esquiascopio 232, 245
- estenopeico -a 247
- estereoagudeza 20, 248
- estereograma de puntos al azar 249
- estereopsis 250
- estereoscopio 251
- esthesiometría corneal 252
- estigmático -a 253
- estigmatismo 254
- estrabismo 256,319
- estrabismómetro 258, 260
- estrabología 257, 259
- estrabometría 261
- estrabómetro 258, 260
- estuche portalentes 255
- exodesviación 262
- exoforia 263
- exoftalmia 264
- exoftálmico-a 265
- exotropía 266
- extrusión 267

- fibra óptica 270
- fijación 273
- filtrado 271
- filtro 272
- flexión 274

- fluctuación 275
flujo luminoso 276
foco 278
focometría 277
foria 279
foróptero 280
fotofobia 282
fotometría 284
fotométrico -a 285
fotómetro 283
fotón 281
fotopsia 286
fotorreceptor 287
fototransducción visual 288
fóvea 289
fragilidad 290
frecuencia 291
frecuencia crítica de fusión 292
fresado 293
frontal 294
frontofocómetro 296
fruncir el ceño 55
fundente 297
fusión binocular 298
- gafas 621
gafas anaglíficas 622
galvanizado 299
galvanizado -da 300
generado 301
glándula de Meibom 302
glándula lagrimal 303
glaucoma 304
glicocáliz 305
globo ocular 306
goniómetro 307
gonioscopia 308
- halo 312
haplopía 313
haploscópico -a 314
haz de luz 268
hemianopía 315, 317
hemianopía bitemporal 316
hemianopsia 315, 317
heteroforia 318

- heterotropía 256, 319
- hidrogel 320
- hiperagudeza 321
- hiperforia 322
- hipermétrope 323
- hipermétrope 324
- hipermetropía 325
- hipermetrónico -a 326
- hipertropía 327
- hipofijación 328
- hipoforia 329
- hipotropía 330
- horópter 331
- horóptero 331
- humectante 332
- humor acuoso 333
- humor vítreo 334

- iluminación 335
- iluminación por dispersión escleral 336
- imagen 337
- imagen real 338
- imagen retiniana 339
- imagen virtual 340
- impulso nervioso 341
- incidencia normal 342
- incidencia oblicua 343
- incidencia rasante 344
- incomitancia 345
- índice de refracción 346
- infección ocular 347
- infrarrojo -a 348
- insuficiencia de acomodación 350
- insuficiencia de convergencia 351
- intensidad luminosa 352
- interferencia 353
- interferómetro 354
- interpupilómetro 355
- inyección 349
- iris 356
- isofora 357
- isoforia 358
- isotropía 359

- lagrimal 360
- lámina 361

- lámina plano-paralela 362, 363
láminas isocromáticas 364
lámpara de hendidura 365, 366
láser 367
lente 368
lente astigmática 369
lente bifocal 370
lente bifocal fundido 371
lente bifocal monobloque 372
lente biselada 373
lente de contacto 374, 387
lente de protección 376
lente delgada 386
lente desechable 375
lente esférica 377
lente fenestrada 378
lente gruesa 379
lente isecónica 380
lente monofocal 381
lente multifocal 382
lente multifocal de adicción progresiva 383
lente oftálmica 384
lente orgánica 385
lentilla 374, 387
lisozima 388
longitud de onda 395
lucarna de entrada 390
lucarna de salida 391
luminancia 396
luminosidad 108, 394
luminoso -a 393
lupa 397
luz 392
- mancha ciega 573
mancha de desenfoque 574
matar cantos 398
medio anisótropo 399
medio isótropo 400
medio óptico 401
médula espinal 402
mesencéfalo 404
metálico -a 405
mezcla 403
micromovimiento 406, 422
microscopio corneal 407
microtropía 408

- midriasis 410
- miope 411
- miope 412
- miopía 413
- mirada 414
- molde 421
- moldeado 218
- moldeado 219, 478
- monocromador 418
- monocrómata 419
- monocromatismo 420
- montura 431
- moteado 107
- movimiento de fijación 406, 422
- movimiento de fluctuación 423
- movimiento de seguimiento 424
- movimiento de temblor 425
- movimiento microsacádico 426
- movimiento ocular 427
- movimiento optocinético 428
- movimiento reflejo 429
- movimiento sacádico 430
- muela de desbaste 417
- músculo 432
- músculos conjugados 433, 559
- músculos yunta 433, 559

- nervio óptico 434
- nistagmo 435
- número de Abbe 436
- número de diafragma 437

- objetivo 443
- objeto real 441
- objeto virtual 442
- oblicuo -a 444
- ocular 445
- oftalmómetro 447, 512
- oftalmoscopio 448
- ojo 613
- ojo ciclópeo 614
- ojo enucleado 615
- ojo faco 616
- onda 449
- opacidad 450
- opalescencia 451

- óptica 453
- óptica fisiológica 454
- óptica geométrica 455
- óptico -a 452
- optometría 457
- optómetro 456
- optotipo 458, 459

- pantalla de Bjerrum 460, 461
- pantalla tangente 460, 461
- papila lagrimal 462
- papila óptica 179, 463
- paquete de ondas 464
- paquímetro 465
- paralaje 466
- paralelepípedo de Vogt 467
- paraxial 468
- parpadeo 470
- párpado 469
- película lagrimal 471
- penumbra 472
- percepción de profundidad 473
- perimetría 474
- perno 475
- pestaña 476
- pigmento 477
- plaqueta 479
- pliegue semilunar 480
- poder de resolución 481, 482
- poder resolutivo 481, 482
- polarización 483
- polarizador 484
- polímero 486
- postimagen 488
- potencia 489
- potencia de vértice posterior 490
- potencia esferométrica 491
- precalibrado 492
- presbicia 493
- presión intraocular 494
- prisma 495
- prisma oftálmico 496
- prismáticos 497
- procesamiento 498
- profundidad de foco 499
- propagación 501
- protanope 502

proyector 500
puente 487
pulido 485
punto lagrimal 504
punto próximo 505
punto remoto 506
puntos nodales 507
puntos retinianos correspondientes 508
punzón 509
pupila 510

queratocono 511
queratómetro 447, 512
queratoscopia 514
queratoscopio 178, 513
quiasma óptico 515

radio de curvatura 516
radio osculatriz 517
radiometría 518
radioscopio 519
ranura 521
rayo 520
rebaba 523
recocido 527
recorrido de visión nítida 526
recubrimiento 525
recubrimiento óptico 109
red de difracción 644
reflectancia 111, 528
reflejado -a 529
reflejo 530
reflejo palpebral 531, 532
reflejo corneal 531, 532
reflejo pupilar 533
reflexión 534
reflexión total 535
refracción 536
refractometría 538
refractómetro 537
refringencia 539
rejilla de Amsler 309
remache 524
resistencia 540
resolución 541
retículo 542

retina 543
retiniano -a 544
retinoscopia 546
retinoscopio 545
retroiluminación directa 547
rigidez 548
rivalidad binocular 549,550
rivalidad retiniana 549,550

sagímetro 552
sagita 551
segmento de una bifocal 553
semiacabado 554
sensibilidad al contraste 555
sensibilidad corneal 556
síndrome 557
sinergista 19, 558
sinoptóforo 560
sistema de proyección 561
sistema óptico 562
sistema óptico real 563
soldadura 564
solución de aclarado 565
solución de limpieza 566
solución desinfectante 567
solución humectante 568
sombreado 631
superficie catóptrica 569
superficie diòptrica 570
supresión 572

taco 81
taladro 608
tálamo 575
talón 126,576
tamaño aparente 409
telelupa 578, 580
telémetro 579
telescopio 581
temblor 603, 604
templado 605
templado -a 607
templar 606
tenacidad 583
tensión 584
terminal 585

- test de preferència de mirada 587
- test del astenopecic 586
- test Duocrom 588
- temps de latència 582
- tolerància 589
- tonometria 591
- tonòmetre 590
- torímetre 592
- tornillo 93
- torsió corneal 594
- tracció 596
- translocació 598
- transmissió 599
- transmitància 112,600
- transparència 601
- trasponer 602
- tractament antireflejant 597
- trazado de rayos 595
- tríada proximal 609
- triplete 610
- tritanope 611
- tropía 612
- tuerca 269

- ultravioleta 623
- umbral 389
- uveítis 624

- varilla 66
- varilla de Maddox 106
- vergència 625
- versió 626
- vértice 627
- vidrio inorgánico 628
- vidrio óptico 629
- viñeteado 631
- viñetear 630
- visión 632
- visión borrosa 633
- visión cercana 640
- visión cromática 634
- visión escotópica 635
- visión estereoscópica 636
- visión fotópica 637
- visión lejana 638
- visión mesópica 639
- visor 641

- Abbe constant 436
- aberration 1
- absorbency 3, 110
- accommodation 5
- accommodative insufficiency 350
- accommodation spasm 240
- achromatic 6
- achromatic lens 195
- adaptometer 7
- addition 8
- additive 10
- adduction 11
- adherence 12
- after-image 488
- agonist 19, 558
- alloy 23
- amaurosis 25
- amaurotic 26
- amblyopia 27
- ametropia 28
- ametropia 29
- ametropia 30
- amorphous 31
- amplitude 32
- Amsler grid 309
- anamnesis 34
- angioscotoma 37
- angle 38
- angle of incidence 39
- angle of reflection 42
- angle of refraction 41
- aniridia 44
- aniseikonia 45
- anisometropia 46
- anisotropic media 399
- anisotropy 47
- annealing 527
- anodization 49
- anomaloscope 50
- anomalous correspondance 139
- antagonist 51
- anterior chamber angle 40
- antireflection coating 597
- aperture 438
- aphakia 13, 15

- aphakic 14, 16
- aplanatic 52
- aplanatism 53
- apparent size 409
- aqueous humor 333
- asthenopia 58
- astigmatic 59
- astigmatic 60
- astigmatic lens 369
- astigmatism 61
- astronomical telescope 618
- autostereogram 63
- axis 204

- barrel-shaped distorsion 190
- bevel 78
- bifocal 69
- bifocal lens 370
- bifocal lens centration 100
- bifocal lens segment 553
- binocular 71
- binocular balance 229
- binocular disparity 182, 184
- binocular fusion 298
- binocular rivalry 549, 550
- binoculars 70
- binoculars 497
- biocular 72
- biomicroscope 73
- biomicroscopy 75
- bioptor 76
- birefringence 77
- bitemporal hemianopia 316
- Bjerrum's screen 460, 461
- blank 218
- blepharitis 80
- blepharospasm 241
- blind spot 573
- blinking 470
- block 81
- blue colour 119
- blurr spot 574
- blurred vision 633
- break-up time 83
- bridge 487
- burr 523
- BUT 83

- camera 86
- campimeter 90
- capsulotomy 92
- case 255
- cataract 94
- catopter 95
- catoptric 96
- catoptric surface 569
- caustic 97
- center thickness 310
- chiasma 515
- choroid 138
- chromacity 148
- chromatic 147
- chromatic dispersion 185
- chromatic vision 634
- chromatopsia 149
- ciliary body 142
- clarity 108, 394
- cleaning solution 566
- closing block 577
- coating 525
- coherence 113
- colliculus 116
- collimator 117
- colorimetry 124
- colour 118
- column of refraction 125
- compression 127
- concave 129
- cone 128
- conjunctiva 131
- con-lish 522
- contact lens 374, 387
- contact lens flexure 274
- contactology 132
- contralateral synergists 433, 559
- contrast sensitivity 555
- convergence 133
- convergence insufficiency 351
- convergent 134
- convex 135
- core 43
- cornea 137
- corneal abrasion 2
- corneal edema 200
- corneal microscope 407
- corneal reflex 531, 532

- corneal sensitivity 556
- corneal stesiometry 252
- corrosion 140
- cover test 144, 503
- critical fusion frequency 292
- curvature 150
- curve 136
- cyclodeviation 103
- cyclophoria 104
- cycloplegia 105

- defocus 158
- densitometer 156
- density 155
- depth of focus 499
- depth perception 473
- design 186
- detachment of retina 160
- detector 161
- deuteranope 162
- deuteranope 163
- deuteranopia 164
- diamond wheel 417
- dichoptic 165
- dichromat 166
- diffraction 168
- diffraction grating 644
- diffractometer 169
- diffusion 170
- diopter 173
- dioptric 172
- dioptric 174
- dioptric surface 570
- diplopia 176
- direct retroillumination 547
- disability glare 226
- disinfecting solution 567
- disposable contact lenses 375
- distance vision 638
- divergence 192
- divergent 193
- doublet 194
- drift 275
- drift movement 423
- drill 608
- duction 197
- Duochrome test 588
- dyschromatopsia 180

- ectropion 199
- edge 642
- edge cut 398
- edge thickness 311
- edged lens 373
- edging machine 79
- eikonometers 203
- elastic deformation 152
- elasticity 205
- electrolytic 206
- electrooculogram 208
- electro-oculography 207, 446
- electroretinogram 210, 230
- electroretinography 209
- ellipse 211
- emittance 213
- emitter 212
- emmetrope 214
- emmetrope 215
- emmetropia 216
- end cover 585
- endodesviation 221
- endotropia 223
- entrance window 390
- entropion 228
- enucleated eye 615
- ERG 210,230
- esophoria 222, 238
- exit window 391
- exodesviation 262
- exophoria 263
- exophthalmic 265
- exophthalmos 264
- exotropia 266
- extrusion 267
- eye 613
- eye piece 445
- eyeball 306
- eyebrow 98
- eyelash 476
- eyelid 469

- f-number 437
- far point 506
- fenestrated lens 378
- filter 272
- filtering 271

fixation 273
fixation disparity 183
fluorescein angiography 35, 36
flux 297
focal length 188
focometry 277
focus 278
focusing 224
foreign body 143
forming 130
fovea 289
fragility 290
frame 431
frame fit 22
frame front 294
frame size 84
frequency 291
frown, to 55
fused bifocal lens 371

Galilean telescope 619
galvanized 300
gaze 414
generating 301
geometrical optics 455
glare 225
glasses 621
glaucoma 304
glycocalix 305
goggles 622
goniometer 307
gonioscopy 308
graph analysis 33
green colour 122
groove 521
halo 312
haploopia 313
haploscopic 314
hardness 198
hemianopia 315, 317
heterophoria 318
heterotropia 256, 319
high vacuum 24
hinge 295
horopter 331
hot fingers unit 220
hyperacuity 321

- hypermetropia 325
- hypermetropic 326
- hypermetropy 325
- hydrogel 320
- hyperope 323
- hyperope 324
- hyperopia 325
- hyperphoria 322
- hypertropia 327
- hypofixation 328
- hypophoria 329
- hypotropia 330

- illumination 335
- image 337
- incomitancy 345
- index of refraction 346
- infrared 348
- injection 349
- interference 353
- interferometer 354
- intermediate addition 9
- interpupillary distance 175, 189
- intraocular pressure 494
- iris 356
- iseikonic lens 380
- isophore 357
- isophoria 358
- isotropic media 400
- isotropy 359

- kaleidoscopic 85
- keratoconus 511
- keratometer 447, 512
- keratoscope 178, 513
- keratoscopy 514

- lacrimal 360
- lacrimal gland 303
- lacrimal papilla 462
- lacrimal point 504
- laser 367
- latency time 582
- lens 146
- lens 368

- lens 443
- lens centration 99
- lens clock 592
- lens stop 571
- lens-meter 296
- lid reflex 531, 532
- light 392
- light propagation 501
- low vision 64
- lug 126, 576
- luminance 396
- luminous 393
- luminous beam 268
- luminous flux 276
- luminous intensity 352
- lysozyme 388

- macular degeneration 154
- macular disease 17
- Maddox's rod 106
- magnifying glass 397
- magnifying power 62
- mean oblique error 231
- Meibomian gland 302
- mesencephalon 404
- mesopic vision 639
- metallic 405
- micromovement 406, 422
- microsaccade 426
- microtropy 408
- milling 293
- mineral glass 628
- mirage 416
- mirror 415
- mirror coating 217
- mixture 403
- mold 421
- monoblock bifocal lens 372
- monochromatism 420
- monochromator 418
- monofocal lens 381
- movement of fixation 406
- mucinous layer 91
- multifocal lens 382
- muscle 432
- mydriasis 410

- myope 411
- myope 412
- myopia 413

- near point 505
- near vision 640
- nervous impulse 341
- nodal points 507
- normal incidence 342
- nose pad 479
- numeric aperture 439
- nut 269
- nystagmus 435

- oblique 444
- oblique incidence 343
- ocular dominance 196
- ocular infection 347
- ocular movement 427
- oculomotor dysfunction 181
- opacity 450
- opalescence 451
- ophthalmoscope 448
- ophthalmic lens 384
- ophthalmometer 447, 512
- oponent 51
- optic nerve 434
- optical 452
- optical bench 65
- optical disc 179, 463
- optical fiber 270
- optical glass 629
- optical media 401
- optical papilla 179, 463
- optical path 87
- optical prism 496
- optical system 562
- optics 453
- optokinetic 428
- optometer 456
- optometry 457
- optotype 458, 459
- orange colour 121
- organic lens 385
- orthoptics 257, 259

- pachymeter 465
- pad arm 82
- Panum's area 54
- Panum's space 239
- papilloedema 201
- parallax 466
- parallelepiped of Vogt 467
- paraxial 468
- PD 189
- penumbra 472
- perfect diffuser 171
- perimetry 474
- phakic eye 616
- phase shift 159, 167
- phoria 279
- phorometer 280
- photometer 283
- photometric 285
- photometry 284
- photon 281
- photophobia 282
- photopic vision 637
- photopsia 286
- photoreceptor 287
- physiological optics 454
- pickling 151
- pincushion distortion 191
- pinhole test 586
- Placido's disk 178, 513
- plane parallel plate 362, 363
- plastic deformation 153
- plate 361
- plated 643
- polarization 483
- polarizer 484
- polishing 485
- polymer 486
- posterior vertex power 490
- power 489
- precalibration 492
- preferential looking test 587
- presbyopia 493
- prism 495
- prismatic effect 202
- prisms bar 67
- processing 498
- progressive addition lens 383
- projection system 561

- projector 500
- protanope 502
- protective lens 376
- pseudoisochromatic plates 364
- pupil 510
- pupillary distance 189
- pupillary reflex 533
- pupillometer 355
- pursuit movement 424

- radiometry 518
- radioscope 519
- radius at the vertex 517
- radius of curvature 516
- random-dot stereograms 249
- rangefinder 579
- ray 520
- ray tracing 595
- real image 338
- real object 441
- real optical system 563
- red colour 123
- reflectance 111, 528
- reflected 529
- reflection 534
- reflectivity 111, 528
- reflex 530
- reflex movement 429
- refraction 536
- refraction at 90 degrees 344
- refractivity 539
- refractometer 537
- refractometry 538
- relative aperture 440
- resistance 540
- resolution 541
- resolving power 481, 482
- reticulum 542
- retina 543
- retinal 544
- retinal corresponding points 508
- retinal image 339
- retinoscope 545
- retinoscopy 546
- rigidity 548
- rim 102
- rinsing solution 565

- rivet 475
- rod 68
- rough lens 219, 478

- saccade 430
- sag 551
- sagimeter 552
- sclerotic scatter illumination 336
- scotoma 235
- scotometry 236
- scotopic vision 635
- screw 93
- screwdriver 593
- semifinished blank 554
- semilunar fold 480
- sharp field 88
- skiascope 232, 245
- skiascopy 233, 246
- slit lamp 74, 365, 366
- smooth, to 157
- smooth pursuit 424
- smoothing 18
- soldering 564
- solution 187
- spasm of accommodation 240
- spatial coherence 114
- speckle 107
- spectacles 617
- spectrophotometer 243
- spectrum 242
- spherical lens 377
- spherometer 237
- spinal cord 402
- stenopaic 247
- stereopsis 250
- stereoscope 251
- stereoscopic acuity 20, 248
- stereoscopic vision 636
- stigmatic 253
- stigmatism 254
- strabismometer 258, 260
- strabismus 256, 319
- strabometer 258, 260
- strabometry 261
- stress 584
- surface power 491
- syndrome 557

- synergist 19, 558
synoptophore 560
systems association 57
- tangent screen 460, 461
tear film 471
telemicroscope 578, 580
telescope 581
temple 66
temporal coherence 115
temporal growth 145
tenacity 583
terrestrial telescope 620
test type 458, 459
testing 56
thalamus 575
thick lens 379
thin film 109
thin lens 386
thoughen 606
thoughened 607
threshold 389
tint, to 4
tolerance 589
tonometer 590
tonometry 591
total reflectance 535
traction 596
transmission 599
transmittance 112, 600
transparency 601
transpose, to 602
tremor 425
tremor 603, 604
trifocal lens centration 101
triplet 610
tritanope 611
tropia 612
trunk 81
ultraviolet 623
uveitis 624
- vergence 625
version 626
vertex 627
viewfinder 641

vignetting 631
virtual image 340
virtual object 442
vision 32
visual acuity 21
visual cortex 141, 234
visual direction 177
visual field 89
visual phototransduction 288
visual pigment 477
visual training 227
vitreous humor 334

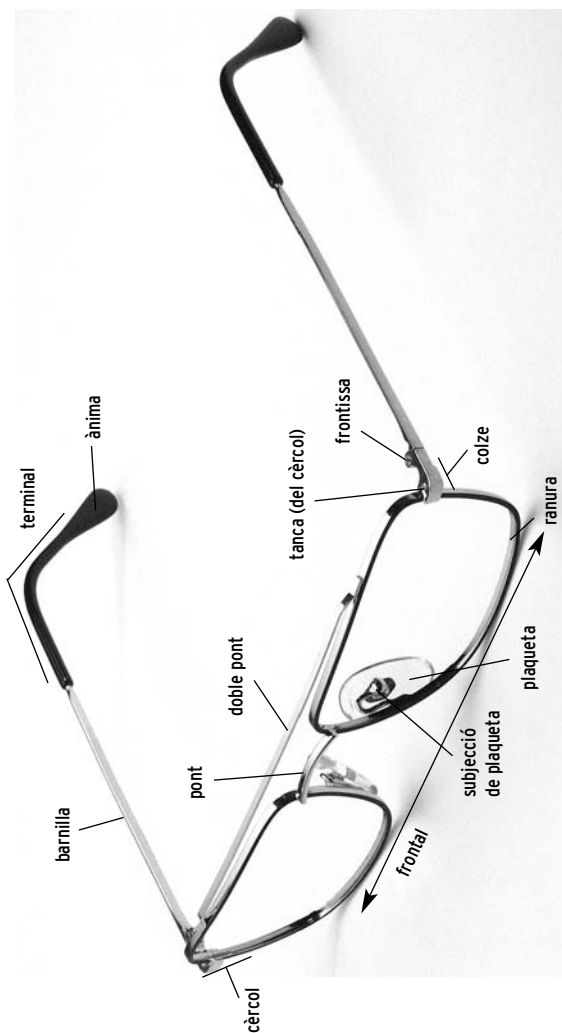
wave 449
wave length 395
wave packet 464
wetting 332
wetting solution 568

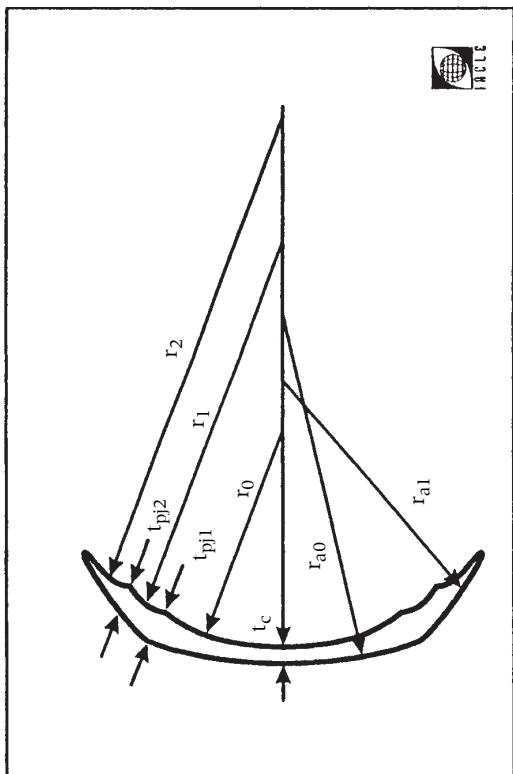
yellow colour 120

zinc-plating 299

Annex 1

Esquema de les ulleres



Paràmetres de la lent de contacte
(Norma ISO 8320)

r_0 = radi de la zona òptica posterior
 r_1 = radi de la primera banda (o de la primera corba perifèrica)

r_2 = radi de la segona banda (o de la segona corba perifèrica)

r_{a0} = radi de la zona òptica anterior

r_{a1} = radi de la primera corba perifèrica anterior

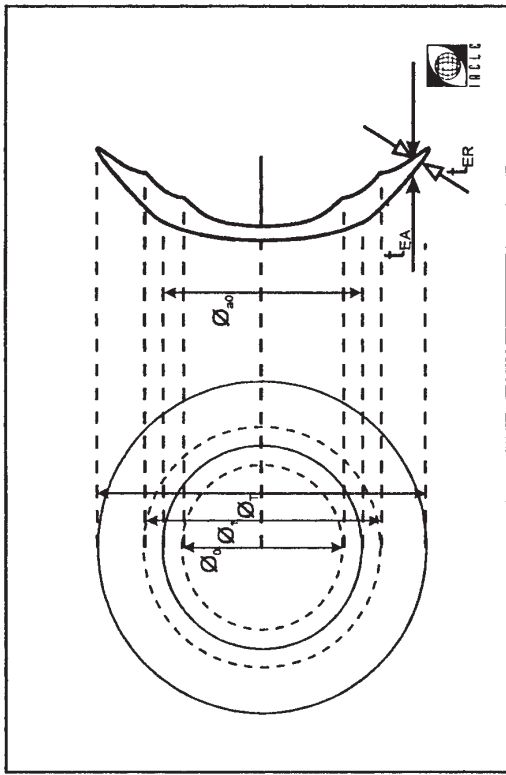
t_c = gruix central

t_{pj1} = gruix de la primera zona de transició perifèrica

t_{pj2} = gruix de la segona zona de transició perifèrica

t_{ER} = aixecament radial de vora
 t_{EA} = aixecament axial de vora

\varnothing_0 = diàmetre de la zona òptica posterior
 \varnothing_{a0} = diàmetre de la zona òptica anterior
 \varnothing_1 = diàmetre de la primera zona perifèrica posterior
 \varnothing_T = diàmetre total



2L496220-18

Annex 3

Frases fetes amb la paraula *ull*

Treure els ulls a algú

Barallar-se amb algú.

Dur o portar quatre ulls

Portar ulleres.

Parlar-se amb els ulls

Fer-se entendre amb la mirada.

Clavar els ulls en algú o en alguna cosa

Fixar-hi intensament la vista.

Tenir bon ull

Tenir aptitud especial per comprendre una cosa o per fer-la correctament.

A ull nu

A simple vista, sense servir-se d'ullera.

Fer obrir els ulls a algú

Fer que algú vegi o compregui allò que no veia o sabia.

Dormir amb els ulls oberts

Vigilar molt, estar molt atent a no deixar-se sorprendre.

Mirar de cua d'ull

Mirar de costat, movent la pupil·la cap a un costat de l'ull.

Fer entrar pels ulls

Fer comprendre una cosa amb evidència.

Mirar amb quatre ulls una cosa

Mirar-la amb gran fixesa i atenció.

Fer l'ull viu o anar amb set ulls

Estar molt atent, vigilant.

Fer mal d'ulls

Fer malpensar o provocar disgust, indignació.

Tenir cara i ulls

Ésser una persona formal, decent, així com cal.

Menjar-se amb els ulls quelcom o algú

Mirar una cosa o persona molt fixament.

Mirar de bon ull o amb bons ulls

Mirar algú o alguna cosa amb complaença, amb simpatia.

Entrar per l'ull dret

Agradar molt des del primer moment.

Dur una bena davant els ulls

Estar obcecat, no comprendre allò que és evident.

Tenir pa a l'ull

No veure allò que apareix ben clar.

Tirar-se terra als ulls

Obrar contra les pròpies conveniències, perjudicar-se a si mateix.

No veure-hi de cap ull

Estar obcecat per una gran passió, sigui d'alegria, sigui d'amor sigui d'irritació.

Tenir els ulls al clatell

No saber veure allò que hom té al davant.

CLINE, D. [et al.] *Dictionary of visual science*. 3a ed. Pensilvània: Chilton Book Company, 1980.

Diccionari enciclopèdic de medicina. 2a ed. Barcelona: Enciclopèdia Catalana, 2000. (Diccionaris de l'Enciclopèdia. Diccionaris temàtics)

Glossari Bloss: breu recull terminològic d'oftalmologia [S.I.]: W.M. BLOSS, [1993].

Gran enciclopèdia catalana. 2a ed. Barcelona: Enciclopèdia Catalana, 1986-1998. 26 vol.

INSTITUT D'ESTUDIS CATALANS. *Diccionari de la llengua catalana*. 2a reimpr. corregida. Barcelona-Palma de Mallorca-València: Edicions 3 i 4; Edicions 62; Editorial Moll; Enciclopèdia Catalana; Publicacions de l'Abadia de Montserrat, 1995.

REAL ACADEMIA DE CIENCIAS EXACTAS, FÍSICAS Y NATURALES. *Vocabulario científico y técnico*. Madrid: Espasa, 1996

REAL ACADEMIA ESPAÑOLA. *Diccionario de la lengua española*. 22a ed. Madrid: Espasa-Calpe, 2001.

TERMCAT. *Diccionari d'oftalmologia*. Barcelona: TERMCAT, Centre de Terminologia, 2001.

UNIVERSITAT DE BARCELONA. FACULTAT DE FÍSICA. COMISSIÓ DE NORMALITZACIÓ. *Vocabulari d'òptica: català, castellà*. Barcelona: Universitat de Barcelona. Servei de Llengua Catalana, DL 1995. (Vocabularis bàsics per a l'alumnat. Vocabularis de física). [Full desplegable]

Eyeatlas of ophthalmology. 2001
<http://www.eyeatlas.com/>

Glossary of Technical terms
<http://www.leupstv.com/tigloss.html#top>

OFFICE DE LA LANGUE FRANÇAISE. Le grand dictionnaire terminologique. Québec.
<http://www.granddictionnaire.com>

NJSOP. Society of Optometric Physicians. *Glossary of terms for eye care.*

<http://www.eyecare.org/consumer/disease/glostemp.html>

PITA, D. [et. al.] *Diccionario terminológico de oftalmología.*

<http://www.ofthalmored.com/diccionario/letra-m.htm>

TERMCAT. *Cercaterm. Servei de consultes terminològiques en línia.*

<http://www.termcat.es/cercaterm/>